



KONICA MINOLTA

bizhub C257i
KURZANLEITUNG



Giving Shape to Ideas



Inhaltsverzeichnis

1 Sicherheitshinweise

1.1	Einleitung	1-3
1.2	Umweltinformationen	1-3
1.3	Sicherheitshinweise	1-4
1.4	Regelungen	1-8
1.5	Spezieller Hinweis für Benutzer	1-13
1.6	Aufstellbedingungen	1-15
1.7	Vorsichtsmaßnahmen für den Betrieb	1-16
1.8	Rechtliche Einschränkungen beim Vervielfältigen	1-17
1.9	Warnhinweise und Warnetiketten	1-18

2 Vor der Verwendung dieses Systems

2.1	Umweltinitiativen	2-3
2.2	Bestimmungsgemäße Verwendung von MFP-Geräten in der Büroumgebung	2-3
2.3	Zielgruppen	2-4
2.4	Überblick über die Bedienungsanleitung	2-4
2.5	In dieser Bedienungsanleitung verwendete Symbole und Schreibweisen	2-5
2.6	Administratorkennwort	2-6

3 Verwendung der HTML-Bedienungsanleitung

4 Systeminformationen

4.1	Optionale Zubehörkomponenten	4-3
4.2	Name der einzelnen Komponenten (Haupteinheit)	4-6
4.3	Stromversorgung	4-8

5 Über die Bedienfelder

5.1	Bedienfeld	5-3
5.2	Touch Display	5-4
5.3	Anmeldemethoden	5-6

6 Einlegen von Originalen und Papier

6.1	Einlegen des Originals	6-3
6.1.1	Einlegen des Originals in den ADF	6-3
6.1.2	Anlegen des Originals auf dem Originalglas	6-3
6.2	Einlegen von Papier	6-4
6.2.1	Einlegen von Papier in Fach 1 bis Fach 2	6-4
6.2.2	Einlegen von Papier in die Stapelanlage/den Spezialeinzug	6-5
6.2.3	Einlegen von Umschlägen	6-6
6.2.4	Einlegen von Postkarten	6-8
6.2.5	Einlegen von Etikettenblättern	6-9
6.2.6	Einlegen von Registerpapier	6-10

7 Mögliche Bedienvorgänge auf diesem System

7.1	Kopieren.....	7-3
7.2	Drucken.....	7-5
7.3	Scannen	7-6
7.4	Faxversand	7-8

8 Registrieren einer Zieladresse

8.1	Registrieren eines Ziels	8-3
-----	--------------------------------	-----

9 Problembehandlung

9.1	Wichtige Meldungen und Fehlerbehebungsmaßnahmen.....	9-3
9.1.1	Aufrufen einer Benachrichtigung am Touch Display.....	9-3
9.1.2	Bildschirmanzeige bei einem Papier-/Heftklammerstau.....	9-4
9.1.3	Wenn eine Fehlermeldung angezeigt wird	9-6
9.2	Wenn die Anzeige auf dem Touch Display nicht sichtbar ist.....	9-7
9.3	Wenn die Druckqualität sich verschlechtert	9-8
9.4	Anzeige einer Meldung zum Ersetzen von Verbrauchsartikeln oder Durchführen einer Reinigung.....	9-11
9.4.1	Über Entwicklereinheiten	9-11
9.4.2	Über Bildeinheiten.....	9-11
9.4.3	Über Trommeleinheiten.....	9-11
9.4.4	Über Tonerkartuschen	9-13
9.4.5	Über Resttonerbehälter.....	9-14
9.4.6	Über Heftklammermagazine	9-15
9.4.7	Über Lochabfälle.....	9-23



Sicherheitshinweise

1 Sicherheitshinweise

1.1 Einleitung

In dieser [Kurzanleitung] werden Abbildungen verwendet, in denen die Vorgehensweise bei der Verwendung häufig genutzter Funktionen anschaulich beschrieben wird.

Lesen Sie zuerst diese Bedienungsanleitung durch, um sich mit den hilfreichen Funktionen dieses Systems vertraut zu machen.

Ausführliche Informationen über die verschiedenen Funktionen finden Sie in den Bedienungsanleitungen, die unter <https://www.konicaminolta.eu> heruntergeladen werden können.

Zur Gewährleistung des sicheren und bestimmungsgemäßen Betriebs lesen Sie bitte vor der Verwendung des Systems die Sicherheitsinformationen auf Seite 1-4.

Diese Bedienungsanleitung enthält außerdem die folgenden Informationen. Lesen Sie die Bedienungsanleitung unbedingt vor Nutzung des Systems durch.

- Aspekte, die zur Gewährleistung des sicheren Systembetriebs berücksichtigt werden müssen
- Informationen zur Produktsicherheit
- Vorsichtsmaßnahmen für die Verwendung des Systems

Die Abbildungen und Bildschirmdarstellungen in dieser Bedienungsanleitung können sich geringfügig von der tatsächlichen Systemansicht bzw. den tatsächlichen Bildschirmdarstellungen unterscheiden.

1.2 Umweltinformationen

Ökologische Vorteile des Energiemanagements

Der Energieverbrauch eines Geräts hängt sowohl von seinen Eigenschaften als auch von der Art der Nutzung des Geräts ab.

Geeignete Einstellungen für das Energiemanagement ermöglichen eine ressourcenschonende Nutzung des Geräts. Wenn eine kürzere (oder optimale) Zeitspanne bis zur Aktivierung der Energiesparmodi (z.B. Ruhezustand) gewählt wird, kann der Energieverbrauch reduziert werden.

Recycling-Papier

Dieses Produkt kann auf Recycling-Papier und auf Papier, das von Umweltschutzinitiativen zertifiziert wurde und der europäischen Norm EN 12281 entspricht, sowie auf Neupapier drucken. Darüber hinaus ist auch der Druck auf leichtem Papier, wie z.B. 64 g/m², möglich. Die Verwendung von Leichtpapier trägt zur Schonung wertvoller Ressourcen bei.

Duplexdruck

Mit einem Produkt, das eine Duplexeinheit besitzt, können Sie automatisch auf beide Seiten des Papiers drucken.

Wenn Sie diese Funktion verwenden, können Sie den Verbrauch natürlicher Ressourcen und auch Ihre Kosten senken.

Der beigelegte Druckertreiber besitzt diese Duplexdruckfunktion in der Grundeinstellung auf Ihrem Computer (die Einstellung kann nach der Installation manuell geändert werden).

1.3 Sicherheitshinweise

Dieser Abschnitt enthält detaillierte Anweisungen für den Betrieb und die Wartung dieses Systems. Um eine optimale Nutzung dieses Systems zu gewährleisten, sollten alle Anwender die Anweisungen in dieser Bedienungsanleitung sorgfältig durchlesen und befolgen.

Bitte lesen Sie den folgenden Abschnitt, bevor Sie das System an das Stromnetz anschließen. Er enthält wichtige Informationen zur Bediener-sicherheit und zum Vermeiden von Problemen mit dem System.

Beachten Sie unbedingt alle Sicherheitshinweise in den einzelnen Abschnitten dieses Handbuchs.

Referenz



- Dieser Abschnitt kann Informationen enthalten, die sich nicht auf das erworbene Produkt beziehen.

Symbole "Warnung" und "Vorsicht"








Beachten Sie unbedingt die Sicherheitshinweise.

Die Anweisungen in dieser Bedienungsanleitung sollten jederzeit strikt befolgt werden, um Verletzungen und Sachschäden zu verhindern.

Verletzungen und Schäden, die durch die unsachgemäße Verwendung des Produkts verursacht werden können, werden anhand der folgenden Symbole klassifiziert.

Symboldarstellung	Beschreibung
 WARNUNG	Unsachgemäßer Umgang kann zu schweren Verletzungen oder zum Tod führen.
 VORSICHT	Unsachgemäßer Umgang kann leichte Verletzungen oder Sachschäden zur Folge haben.

Im Folgenden finden Sie einige wichtige beispielhafte Grafiksymbbole.

Grafik-symbole	Beschreibung	Grafik-symbole	Beschreibung	Grafik-symbole	Beschreibung
	Generelles Verbot		Nicht demontieren		Nicht berühren
	Allgemeine Anweisung		Masse/Erde		Netzstecker ziehen
	Allgemeiner Sicherheitshinweis		Hohe Temperatur		Stromschlag-gefahr

Stromversorgungsanschluss

WARNUNG

Verwenden Sie nur das mitgelieferte oder am Produkt befestigte Netzkabel. Ist kein Netzkabel im Lieferumfang enthalten, darf nur das in der entsprechenden Anweisung angegebene Netzkabel verwendet werden. Bei Verwendung eines anderen Kabels besteht die Gefahr eines Brandes oder Stromschlags. Wenn das mitgelieferte Netzkabel in dem Land, in dem das Produkt verkauft wurde, nicht verwendet werden kann, verwenden Sie ein Netzkabel, das die folgenden Bedingungen erfüllt oder wenden Sie sich an den Servicetechniker.

- Die Spannungs- und Stromangaben für das Netzkabel entsprechen den Angaben auf dem Typenschild dieses Systems.
- Das Netzkabel erfüllt die gesetzlichen Bestimmungen für die Region.
- Das Netzkabel besitzt einen Massestift/Massekontakt.

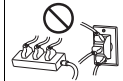
Verwenden Sie das Netzkabel nicht für andere Produkte. Andernfalls besteht die Gefahr eines Brandes oder Stromschlags.

Achten Sie darauf, dass das Netzkabel nicht durch Scheuern, Knicken, Ziehen, Hitze, schwere Gegenstände, Tritte oder auf andere Art beschädigt wird. Bei Verwendung eines beschädigten Netzkabels (sichtbare Kernader, Kabelbruch usw.) besteht die Gefahr eines Brandes oder Systemdefekts. Beim Entdecken einer derartigen Gefahrenquelle schalten Sie unverzüglich das Gerät aus, ziehen den Netzstecker und verständigen einen autorisierten Servicetechniker.

Verwenden Sie nur eine Stromversorgung mit der am System angegebenen Spannung. Andernfalls besteht die Gefahr eines Brandes oder Stromschlags.

⚠️ WARNUNG

Verwenden Sie keine Mehrfachsteckdosen, um daran gleichzeitig andere Geräte oder Systeme anzuschließen.
Beim Überschreiten des angegebenen Stromwerts der Steckdose kann es zu einem Brand oder Stromschlag kommen.



Verwenden Sie kein Verlängerungskabel. Bei Verwendung eines Verlängerungskabels besteht die Gefahr eines Brandes oder Stromschlags. Wenn das am Produkt angebrachte Netzkabel nicht lang genug ist, um in eine Wandsteckdose eingesteckt werden zu können, wenden Sie sich an Ihren Techniker.



Ziehen Sie den Netzstecker nie mit feuchten Händen heraus. Es besteht die Gefahr eines Stromschlags.



Stecken Sie den Netzstecker vollständig in die Netzsteckdose. Andernfalls besteht die Gefahr eines Brandes oder Stromschlags.



Stellen Sie sicher, dass dieses Produkt ordnungsgemäß geerdet ist. (Schließen Sie das Netzkabel an eine Steckdose mit einem Erdungskontakt an.) Andernfalls besteht im unwahrscheinlichen Fall des Auftretens von Leckströmen die Gefahr eines Brandes oder eines Stromschlags.

**⚠️ VORSICHT**

Die Wandsteckdose muss sich in der Nähe des Systems befinden und leicht zugänglich sein. Andernfalls können Sie den Netzstecker in einem Notfall nicht aus der Steckdose herausziehen.



Platzieren Sie keine Gegenstände im Bereich des Netzsteckers, da dieser dadurch im Notfall mitunter nicht schnell genug herausgezogen werden kann.



Ziehen Sie den Stecker nicht am Netzkabel heraus. Durch Ziehen am Kabel kann dieses beschädigt werden, sodass die Gefahr eines Brandes oder Stromschlags besteht.



Ziehen Sie das Netzkabel mindestens einmal jährlich aus der Steckdose und reinigen Sie den Bereich zwischen den Kontakten. Sammelt sich zwischen den Kontakten Staub an, besteht Brandgefahr.

**Installation****⚠️ WARNUNG**

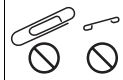
Halten Sie diesen Beutel von Säuglingen und Kindern fern. Verwenden Sie ihn nicht in Krippen, Betten, Transportschalen oder Laufgittern. Die dünne Folie kann an Nase und Mund anhaften und die Atmung verhindern. Dieser Beutel ist kein Spielzeug.



Stellen Sie keine mit Flüssigkeiten gefüllten Gefäße und legen Sie keine Metallklammern oder andere metallische Gegenstände auf das System. Gelangen verschüttetes Wasser oder metallische Objekte in das Systeminnere, besteht die Gefahr eines Brandes, Stromschlags oder Systemdefekts.



Wenn ein metallisches Objekt, Wasser oder ähnliche Fremtteile in das Systeminnere gelangen, schalten Sie unverzüglich das Gerät aus, ziehen den Netzstecker und verständigen Ihren Techniker oder einen autorisierten Servicetechniker.



Stellen Sie sicher, dass das Netzkabel so verlegt wird, dass niemand auf das Kabel treten oder über das Kabel stolpern kann. Wenn eine Person auf das Netzkabel tritt oder über das Netzkabel stolpert, kann sich das Kabel erhitzen, wodurch die Gefahr eines Brandes oder Stromschlags besteht.

**⚠️ VORSICHT**





<Wenn Sie zur Verwendung der Befestigungsbeine aufgefordert werden>
Wenn das Produkt aufgestellt wurde, fixieren Sie es mit den Befestigungsbeinen.
Wenn die Befestigungsbeine nicht verwendet werden, kann das Produkt verschoben werden oder umkippen.



Stellen Sie dieses System nicht an einem Standort auf, an dem es Schmutz, Ruß oder Dampf ausgesetzt ist, z.B. in der Nähe der Küche, des Bades oder eines Luftbefeuchters. Hierbei besteht die Gefahr eines Brandes, Stromschlags oder Systemdefekts.




⚠ VORSICHT

Stellen Sie das System nicht auf einem instabilen oder unebenen Untergrund oder an einem Standort auf, der Vibrationen und Stößen ausgesetzt ist. Das System könnte herunterfallen und so Verletzungen oder Systemdefekte verursachen.	
Achten Sie darauf, dass die Belüftungsöffnungen des Systems frei bleiben. Blockierte Belüftungsöffnungen können zu einem Hitzestau im System und dadurch zu einem Brand oder zu Fehlfunktionen im System führen.	
Wenn Sie das Produkt an einem anderen Ort aufstellen möchten, müssen Sie immer das Netzkabel und alle anderen Kabel entfernen. Andernfalls könnte das Kabel beschädigt werden und es könnte zu einem Brand, Stromschlag oder Systemdefekt kommen.	
Halten Sie das System beim Transport an den in der Bedienungsanleitung oder in anderen Dokumenten angegebenen Stellen oder Vorrichtungen fest. Wenn das System beim Transport nicht an den angegebenen Stellen gehalten wird, kann es herunterfallen und schwere Verletzungen verursachen.	






Verwenden des Produkts**⚠ WARNUNG**

Bauen Sie das System niemals um oder auseinander. Hierbei besteht die Gefahr eines Brandes, Stromschlags oder Systemdefekts. Ist das System mit einem Lasermechanismus ausgestattet, kann der Laserstrahl zu Blindheit führen.	
Versuchen Sie nicht, die Abdeckungen und gesicherten Klappen zu entfernen, die am System angebracht sind. Einige Systeme enthalten unter Hochspannung stehende Teile oder Lasermechanismen, die Stromschläge oder Blindheit verursachen können.	
Betreiben Sie das System nicht weiter, wenn es sehr heiß wird oder wenn Sie Rauch oder ungewöhnliche Gerüche oder Geräusche feststellen. Schalten Sie das System sofort aus, ziehen Sie den Netzstecker und wenden Sie sich an Ihren Techniker oder Ihren autorisierten Servicetechniker. Bei weiterer Verwendung besteht die Gefahr eines Brandes oder Stromschlags.	
Betreiben Sie das System nicht weiter, wenn es fallen gelassen wurde oder wenn die Abdeckung beschädigt ist. Schalten Sie das System sofort aus, ziehen Sie den Netzstecker und wenden Sie sich an Ihren Techniker oder Ihren autorisierten Servicetechniker. Bei weiterer Verwendung besteht die Gefahr eines Brandes oder Stromschlags.	
Verwenden Sie im Inneren oder in der Nähe des Systems keine brennbaren Sprays, Flüssigkeiten oder Gase. Reinigen Sie das Systeminnere nicht mit brennbarem Druckluftspray. Dadurch kann ein Brand oder eine Explosion ausgelöst werden.	
<Wenn ein RFID-Modul (beschränkt auf 13,56 MHz) für die systeminterne Annäherungskommunikation oder die elektromagnetische Induktionsheiztechnologie (IH) (beschränkt auf 20,05 kHz bis 100 kHz) verwendet wird> Dieses System erzeugt ein schwaches Magnetfeld. Wenn Sie beim Aufenthalt im Umfeld des Systems ungewöhnliche Symptome mit implantierbaren medizinischen Produkten (Herzschrittmacher usw.) bemerken, entfernen Sie sich sofort vom System und suchen Sie einen Arzt auf. Wenden Sie sich an Ihren technischen Ansprechpartner oder Ihren autorisierten Servicetechniker, wenn Sie nicht sicher sind, ob dies für Ihr Produkt gilt.	
<Wenn ein berührungsloses IC-Kartenlesegerät verwendet wird> Wenn Sie ein implantierbares medizinisches Produkt (Herzschrittmacher usw.) verwenden, halten Sie jederzeit einen Mindestabstand von 12 cm zwischen dem IC-Kartenleser und dem Implantat ein. Die Funkwellen können unter Umständen den Betrieb des implantierbaren medizinischen Produkts (Herzschrittmacher usw.) stören.	


⚠ VORSICHT

Wird das System über längere Zeit in einem schlecht belüfteten Raum betrieben oder wird eine große Anzahl von Kopien oder Ausdrucken erstellt, kann ein unangenehmer Geruch aus dem System austreten. Achten Sie auf eine gute Belüftung des Raums.	
-----------------------------------------------------------------------------------------------------------------------------------------------------------------------------------------------------------------------------------------------------	---------------------------------------------------------------------------------------

⚠ VORSICHT

Im bestimmten Bereichen des Systeminneren entstehen hohe Temperaturen, die zu Verbrennungen führen können. Wenn Sie bei Fehlfunktionen, wie z.B. bei einem Papierstau, Arbeiten im Systeminneren durchführen, berühren Sie keine Komponenten (im Bereich der Fixiereinheit usw.), die mit dem Warnschild "Caution HOT" gekennzeichnet sind. Es besteht Verbrennungsgefahr.	 
Ziehen Sie den Netzstecker heraus, wenn das System über einen längeren Zeitraum nicht benutzt wird.	
Sehen Sie bei der Verwendung des Systems nicht über einen längeren Zeitraum in das Licht der Lampe. Dadurch können Ihre Augen in Mitleidenschaft gezogen werden.	
Verwenden Sie kein geheftetes Papier, leitfähiges Papier (z.B. Silberpapier oder Kohlepapier) oder behandeltes Thermo-/Tintenstrahlpapier. Dies kann einen Brand auslösen.	

Verbrauchsmaterial**⚠ WARNUNG**

Werfen Sie Toner oder Behälter, die Toner enthalten (z.B. Tonerkartuschen, Entwicklereinheiten und Resttonerbehälter), nicht ins offene Feuer. Der heiße Toner kann spritzen und Verbrennungen oder andere Schäden verursachen.	
---------------------------------------------------------------------------------------------------------------------------------------------------------------------------------------------------------------------------------	-------------------------------------------------------------------------------------

⚠ VORSICHT

Bewahren Sie tonerspezifische Teile (z.B. Tonerkartuschen, Entwicklereinheiten und Resttonerbehälter) nicht innerhalb der Reichweite von Kindern auf. Der an diesen Teilen anhaftende Toner ist gesundheitsschädlich und darf nicht in den Mund gelangen oder verschluckt werden.	
Bewahren Sie tonerspezifische Teile (z.B. Tonerkartuschen, Entwicklereinheiten und Resttonerbehälter) nicht in der Nähe von magnetempfindlichen Geräten wie Präzisionsgeräten oder Datenspeichergeräten auf, da auf diesen sonst Störungen auftreten könnten. Dadurch könnte es zu Fehlfunktionen dieser Produkte kommen.	
Öffnen Sie tonerspezifische Teile (z.B. Tonerkartuschen, Entwicklereinheiten und Resttonerbehälter) nicht gewaltsam. Wenn Toner aus der Tonerflasche austritt, achten Sie sorgfältig darauf, den Toner nicht einzuatmen. Darüber hinaus sollte Hautkontakt unbedingt vermieden werden.	
Wenn Toner auf Ihre Haut oder Kleidung gelangt, waschen Sie ihn gründlich mit Seife und Wasser ab.	
Wird Toner eingeatmet, suchen Sie einen gut gelüfteten Raum auf und gurgeln Sie mehrmals mit reichlich Wasser. Wenn Symptome wie Husten auftreten, suchen Sie unverzüglich einen Arzt auf.	
Wenn Toner in Ihre Augen gelangt, spülen Sie diese sofort länger als 15 Minuten unter fließendem Wasser aus. Wenn die Reizungen anhalten, suchen Sie einen Arzt auf.	
Wenn Sie Toner verschlucken, spülen Sie Ihren Mund aus und trinken Sie einige Gläser Wasser. Suchen Sie bei Bedarf einen Arzt auf.	
Berühren Sie nie die elektrischen Kontakte der Einheiten (z.B. Tonerkartusche und Entwicklereinheit), da das Produkt durch eine elektrostatische Entladung beschädigt werden könnte.	
Lesen Sie vor der Verwendung die Sicherheitsinformationen in der Benutzerdokumentation.	
<Wenn Sie zum Ersetzen der Fixiereinheit aufgefordert werden> Der Fixierbereich ist extrem heiß. Öffnen Sie vor dem Ersetzen der Fixiereinheit unbedingt die Klappen und Abdeckungen des Systems. Lassen Sie das System im Anschluss daran eine gewisse Zeit unberührt stehen und vergewissern Sie sich dann, dass sich der Fixierbereich auf Raumtemperatur abgekühlt hat. Wenn diese Anweisungen nicht befolgt werden, können Verbrennungen verursacht werden.	  

1.4 Regelungen

Informationen zum zertifizierten Modellnamen

Dieses Produkt ist mit dem folgenden Modellnamen zertifiziert:
KONICA MINOLTA-Modell bizhub C257i.

CE-Zeichen (Konformitätserklärung) für Anwender innerhalb der Europäischen Union (EU)

Konica Minolta erklärt hiermit, dass die oben angegebenen Typen von Funkvorrichtungen der Richtlinie 2014/53/EU entsprechen.

Der vollständige Text der EU-Konformitätserklärung ist unter der folgenden Internetadresse verfügbar:
"https://www.konicaminolta.eu/en/business-solutions/support/download-center.html".
Wählen Sie Ihr Produkt aus und öffnen Sie den Abschnitt "Safety Documents".

⚠️ WARNUNG

- Das Gerät ist mit einem geschirmten Schnittstellenkabel zu verwenden. Die Verwendung ungeschirmter Kabel kann zu Interferenzen beim Radio- und Fernsehempfang führen und ist durch EU-Richtlinien verboten.

Im Frequenzband übertragene max. Funkfrequenzleistung (EIRP):

Modulname, Option	Frequenzband	Strahlungs- Stromversorgung
UK-221 enthält zugelassenes Funkmodul, Modell WN4521L:	2,4 GHz	Max. 20 dBm
	5 GHz	Max. 23 dBm
EK-609 enthält zugelassenes Funkmodul, Modell MBH7BLZ02:	2,4 GHz	Max. 3 dBm

Hinweis: 5 GHz steht möglicherweise nicht zur Verfügung.

Diese Funkvorrichtung ist ausschließlich für den Einsatz im Innenbereich konzipiert. Der Einsatz im Freien ist nicht zulässig.

Diese Einschränkung gilt für alle in der folgenden Tabelle aufgeführten Länder.



AT	BE	BG	CH	CY	CZ	DE	DK	EE
EL	ES	FI	FR	HR	HU	IE	IS	IT
LI	LT	LU	LV	MT	NL	NO	PL	PT
RO	SE	SI	SK	TR	UK			

For Brazilian users/Para usuários do Brasil

The UK-221 (includes wireless module, model WN4521L) are not provided for the Brazilian market./
O UK-221 (inclui módulo sem fio, modelo WN4521L) não é fornecido para o mercado brasileiro.

Für Anwender in Ländern, die nicht den Bestimmungen der Klasse B unterliegen

⚠ WARNUNG

- Dies ist eine Einrichtung der Klasse A. Diese Einrichtung kann im Wohnbereich Funkstörungen verursachen; in diesem Fall kann vom Betreiber verlangt werden, angemessene Maßnahmen durchzuführen.
- Das Gerät ist mit einem geschirmten Schnittstellenkabel zu verwenden. Die Verwendung ungeschirmter Kabel kann zu Störungen beim Radio- und Fernsehempfang führen und ist durch CISPR und lokale Vorschriften untersagt.

GS-Zertifizierung

Das Gerät ist nicht für die Benutzung im unmittelbaren Gesichtsfeld am Bildschirmarbeitsplatz vorgesehen. Um störende Reflexionen am Bildschirmarbeitsplatz zu vermeiden, darf dieses Produkt nicht im unmittelbaren Gesichtsfeld platziert werden.

Lasersicherheit

In dieses digitale System ist ein Laser integriert. Wenn das System gemäß den Anweisungen in den Bedienungsanleitungen verwendet wird, kann von diesem Laser keine Gefahr ausgehen.

Da die vom Laser ausgehende Strahlung durch das Systemgehäuse vollständig abgeschirmt wird, kann sie in keiner Betriebsphase nach außen dringen.

Dieses System ist als Laserprodukt der Klasse 1 gemäß IEC 60825-1: 2014 zertifiziert. Das bedeutet, dass von ihm keine gefährliche Laser-Strahlung ausgeht.

Interne Laser-Strahlung

Maximale durchschnittliche Strahlungsleistung: 5,7 μ W an der Laseröffnung der Druckkopfeinheit.

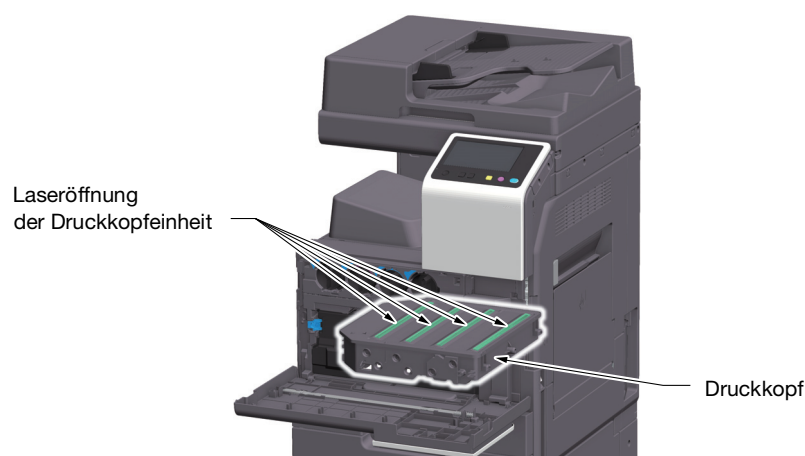
Wellenlänge: 770-800 nm

Bei diesem System wird eine Laserdiode der Klasse 3B verwendet, die einen unsichtbaren Laserstrahl abgibt.

Die Laserdiode und der Abtast-Polygonspiegel befinden sich in der Druckeinheit.

Die Druckkopfeinheit ist KEIN VOR ORT ZU WARTENDES BAUTEIL.

Der Druckkopf sollte daher unter keinen Umständen geöffnet werden.



CDRH regulations

This machine is certified as a Class 1 Laser product under Radiation Performance Standard according to the Food, Drug and Cosmetic Act of 1990. Compliance is mandatory for Laser products marketed in the United States and is reported to the Center for Devices and Radiological Health (CDRH) of the U.S. Food and Drug Administration of the U.S. Department of Health and Human Services (DHHS). This means that the device does not produce hazardous laser radiation.

The label shown on page 1-11 indicates compliance with the CDRH regulations and must be attached to laser products marketed in the United States.

⚠ WARNING

Use of controls, adjustments or performance of procedures other than those specified in this manual may result in hazardous radiation exposure.

- This is a semiconductor laser. The maximum power of the laser diode is 20 mW and the wavelength is 770-800 nm.

Für europäische Benutzer

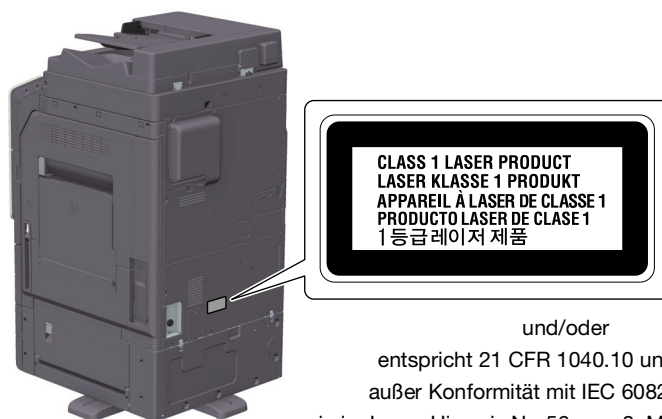
⚠ WARNUNG

Eine von den Anweisungen in dieser Bedienungsanleitung abweichende Bedienung des Systems kann dazu führen, dass gefährliche Strahlung freigesetzt wird.

- Dies ist ein Halbleiterlaser. Die maximale Leistung der Laserdiode beträgt 20 mW und die Wellenlänge ist 770-800 nm.

Lasersicherheitsaufkleber

Ein Lasersicherheitsaufkleber ist an der markierten Stelle auf der Verkleidung des Systems angebracht:



und/oder

entspricht 21 CFR 1040.10 und 1040.11

außer Konformität mit IEC 60825-1 Ed. 3.,

so wie im Laser-Hinweis Nr. 56 vom 8. Mai 2019 beschrieben.

Ozon-Freisetzung

Stellen Sie das System in einem gut belüfteten Raum auf.

Eine sehr geringe Menge Ozon wird während des normalen Systembetriebs freigesetzt. In nicht ausreichend belüfteten Räumen könnte deshalb bei einem umfangreichen Kopiereinsatz ein unangenehmer Geruch auftreten. Um eine angenehme, gesunde und sichere Betriebsumgebung zu gewährleisten, sollten Sie für eine gute Belüftung sorgen.

Placer l'appareil dans une pièce largement ventilée

Une quantité d'ozone négligeable est dégagée pendant le fonctionnement de l'appareil quand celui-ci est utilisé normalement. Cependant, une odeur désagréable peut être ressentie dans les pièces dont l'aération est insuffisante et lorsque une utilisation prolongée de l'appareil est effectuée. Pour avoir la certitude de travailler dans un environnement réunissant des conditions de confort, santé et de sécurité, il est préférable de bien aérer la pièce où se trouve l'appareil.

Geräuschentwicklung (nur für deutsche Anwender)

Der höchste Schalldruckpegel beträgt 70 dB(A) oder weniger gemäß EN ISO 7779.

Notification for California customers

This product uses a CR Lithium Battery which contains perchlorate material.

This perchlorate warning applies to perchlorate-containing lithium batteries sold or distributed in California, USA.

"Perchlorate Material - Special handling may apply, See www.dtsc.ca.gov/hazardouswaste/perchlorate."

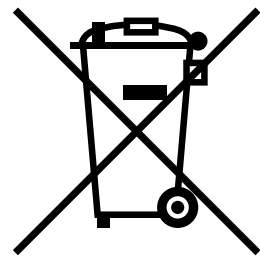
Recycling batteries (for Taiwan users only)

根據地方規定處理使用的電池。



Bedeutung des Symbols: Entsorgen Sie dieses Produkt keinesfalls mit dem normalen Hausmüll.

Befolgen Sie unbedingt die geltenden Bestimmungen zur ordnungsgemäßen Entsorgung elektrischer und elektronischer Geräte. Die entsprechenden Informationen erhalten Sie von Ihrer Kommunalverwaltung oder Ihrem Händler. Die Wiederverwertung trägt zur Erhaltung der natürlichen Ressourcen bei und verhindert gleichzeitig, dass durch unsachgemäße Entsorgung Gesundheits- und Umweltschäden hervorgerufen werden.



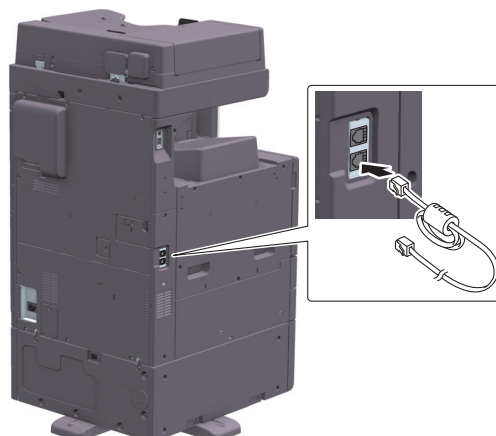
Nur für EU-Staaten

Dieses Produkt entspricht der Richtlinie RoHS (2011/65/EU).

Die in diesem Gerät installierten Lichtquellen sind nicht für den Einsatz in anderen Anwendungen gedacht.

Telefonkabel (für Anwender in Ländern, die den Bestimmungen der Klasse B unterliegen)

Schließen Sie ein Telefonkabel mit einem Ferritkern an den Telekommunikationsanschluss des Systems an. (Verbinden Sie den modularen Stecker des Telefonkabels mit dem Telekommunikationsanschluss.)









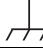




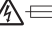


USB-Host

Schließen Sie USB-Geräte (Speicher, Authentifizierungseinheit, Hub usw.) direkt an den USB-Host an. Bei Verwendung eines Verlängerungskabels können elektromagnetische Störungen auftreten.

Auf diesem Gerät verwendete grafische Symbole

Im Folgenden finden Sie einige wichtige beispielhafte Grafiksymbbole.

Grafik-symbole	Beschreibung	Grafik-symbole	Beschreibung
	Stellung "EIN"		Stellung "AUS"
	STANDBY		Tastschalter
	Masse/Erde (Potenzialausgleichschiene)		Masse/Erde (Schutzerdung)
	Geräte der Schutzklasse II		Geräte der Schutzklasse II mit Funktionserdung
	Funktionserdung		Allgemeiner Sicherheitshinweis
	Hohe Temperatur		Stromschlaggefahr
	VORSICHT beweglicher Lüfterflügel		VORSICHT DOPPELPOLIGE/NEUTRALE SICHERUNG

1.5 Spezieller Hinweis für Benutzer

For U.S.A.

FCC PART 68 REQUIREMENTS:

This equipment complies with Part 68 of the FCC rules and the requirements adopted by the ACTA. On the cover of this equipment is a label that contains, among other information, a product identifier in the format US:AAAEQ##TXXXX. If required, this information must be provided to the telephone company.

This equipment uses certification jack USOC RJ11C.

A plug and jack used to connect this equipment to the premises wiring and telephone network must comply with the applicable FCC Part 68 rules and requirements adopted by the ACTA.

A compliant telephone cord and modular plug is provided with this product. It is designed to be connected to a compatible modular jack that is also compliant. See installation instructions for details.

The REN is used to determine the number of devices that may be connected to a telephone line. Excessive RENs on a telephone line may result in the devices not ringing in response to an incoming call. In most but not all areas, the sum of RENs should not exceed five (5.0).

To be certain of the number of devices that may be connected to a line, as determined by the total RENs, contact the local telephone company. For products approved after July 23, 2001, the REN for this product is part of the product identifier that has the format US: AAAEQ##TXXXX. The digits represented by ## are the REN without a decimal point (e.g., 03 is a REN of 0.3). For earlier products, the REN is separately shown on the label.

If this equipment FK-513 causes harm to the telephone network, the telephone company will notify you in advance that temporary discontinuance of service may be required. But if advance notice isn't practical, the telephone company will notify the customer as soon as possible. Also, you will be advised of your right to file a complaint with the FCC if you believe it is necessary.

The telephone company may make changes in its facilities, equipment, operations or procedures that could affect the operation of the equipment. If this happens the telephone company will provide advance notice in order for you to make necessary modifications to maintain uninterrupted service.

If trouble is experienced with this equipment FK-513, for repair or warranty information, please contact the Konica Minolta dealer location where you purchased this equipment. If the equipment is causing harm to the telephone network, the telephone company may request that you disconnect the equipment until the problem is resolved.

Connection to party line service is subject to state tariffs. Contact the state public utility commission, public service commission or corporation commission for information. If your home has specially wired alarm equipment connected to the telephone line, ensure the installation of FK-513 does not disable your alarm equipment. If you have questions about what will disable alarm equipment, consult your telephone company or a qualified installer.

The Telephone Consumer Protection Act of 1991 makes it unlawful for any person to use a computer or other electronic device, including FAX machines, to send any message unless such message clearly contains in a margin at the top or bottom of each transmitted page or on the first page of the transmission, the date and time it is sent and an identification of the business or other entity, or other individual sending the message and the telephone number of the sending machine or such business, other entity, or individual. (The telephone number provided may not be a 900 number or any other number for which charges exceed local or long-distance transmission charges.)

In order to program this information into your FAX machine, you should complete the following steps: See Sending after Renaming the Sender ([Sender Settings]), of the User's Guide [Fax].

WARNING/CAUTION Explained

⚠ WARNING

- The exclamation point within an equilateral triangle followed by the word "Warning" is intended to alert the user to the possibility that a disregard for the warning may result in fatal hazards or critical injuries. Be sure to focus your attention on the Warning headings when reading this Quick Guide.
-

⚠ CAUTION

- The exclamation point within an equilateral triangle followed by the word "Caution" is intended to alert the user to the possibility that a disregard for the caution may result in minor injuries or in physical damage. Be sure to focus your attention on the Caution headings when reading this Quick Guide.
-

Für Europa

Das Faxsystem erfüllt nachgewiesenermaßen die ETSI-Standards (oder Anforderungen) für europaweite Einzelanschlüsse an das öffentliche Fernsprechnetz.

For New Zealand

This device is equipped with pulse dialing while the Telecom standard is DTMF tone dialing. There is no guarantee that Telecom lines will always continue to support pulse dialing.

Use of pulse dialing, when this equipment is connected to the same line as other equipment, may give rise to bell tinkle or noise and may also cause a false answer condition. Should such problems occur, the user should not contact the Telecom Fault Service.

This equipment may not provide for the effective hand-over of a call to another device connected to the same line.

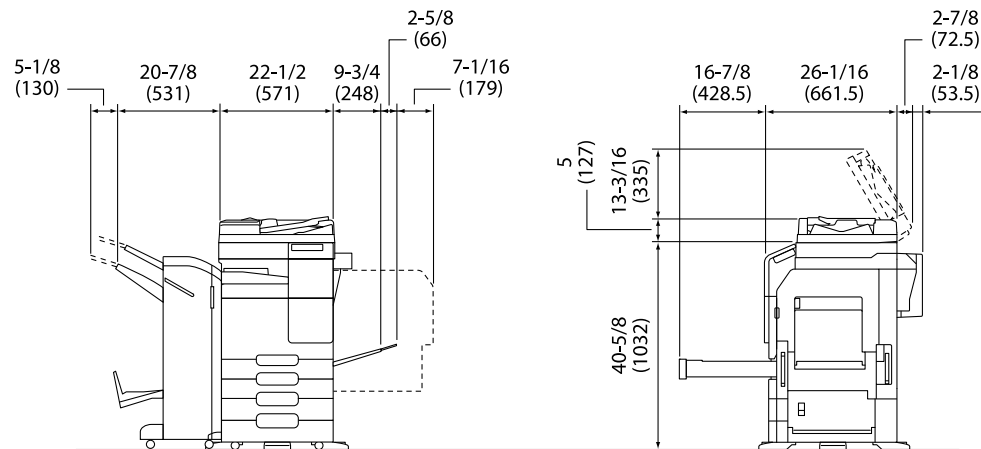
The grant of a Telepermit for any item of terminal equipment indicates only that Telecom has accepted that the item complies with minimum conditions for connection to its network. It indicates no endorsement of the product by Telecom, nor does it provide any sort of warranty. Above all, it provides no assurance that any item will work correctly in all respects with another item of Telepermitted equipment of a different make or model, nor does it imply that any product is compatible with all of Telecom's network services.

The automatic calling functions of this equipment must not be used to cause a nuisance to other customers.

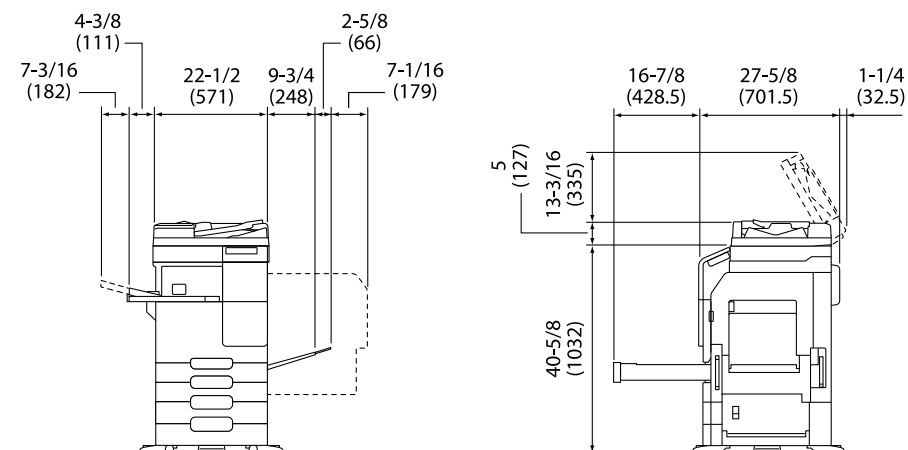
Telepermitted equipment only may be connected to the auxiliary telephone port. The auxiliary port is not specifically designed for 3-wire connected equipment. 3-wire might not respond to incoming ringing when connected to this port.

1.6 Aufstellbedingungen

Zur Gewährleistung der Bedienbarkeit des Systems, des problemlosen Austauschs von Verbrauchsmaterialien oder Bauteilen und der reibungslosen Durchführung von regelmäßigen Wartungsmaßnahmen muss die unten angegebene Mindeststellflächenanforderung beachtet werden.



Hauptsystem + DF-633 + PC-218 + FS-539 SD + RU-514 + MK-748 + CU-101 Einheit: Zoll (mm)



Hauptsystem + DF-633 + PC-218 + FS-533 + PK-519 Einheit: Zoll (mm)

HINWEIS

Achten Sie darauf, dass an der Rückseite des Systems ein Abstand von mindestens 200 mm (8 Zoll) bis zum nächsten Objekt eingehalten wird. Andernfalls kann keine ordnungsgemäße Belüftung gewährleistet werden.

1.7 Vorsichtsmaßnahmen für den Betrieb

Um eine optimale Funktionalität des Systems zu gewährleisten, beachten Sie bitte Folgendes:

Stromversorgung

Beachten Sie bitte folgende Hinweise zur Stromversorgung:

- Spannungsschwankungen: Maximal $\pm 10\%$ (bei 110 V/120 V/220 bis 240 V AC)
- Frequenzschwankung: Max. ± 3 Hz (bei 50 Hz/60 Hz)
- Verwenden Sie eine Stromquelle mit möglichst geringen Spannungs- und Frequenzschwankungen.

Betriebsumgebung

Für einen korrekten Betrieb des Systems müssen folgende Anforderungen an die Betriebsumgebung erfüllt werden:

- Temperatur: 10°C bis 30°C mit Schwankungen von maximal 10°C innerhalb einer Stunde
- Luftfeuchtigkeit: 15% bis 85% mit Schwankungen von maximal 10% innerhalb einer Stunde

Lagerung von Kopien

Beachten Sie für die Lagerung von Kopien die folgenden Empfehlungen:

- Kopien, die lange aufbewahrt werden sollen, sind an einem Ort zu lagern, an dem sie keinem Licht ausgesetzt sind, um ein Verblässen zu verhindern.
- Lösungsmittelhaltiger Klebstoff (z.B. Klebstoffspray) kann den Toner auf Kopien auflösen.
- Die Tonerschicht von Farbkopien ist dicker als die herkömmlicher Schwarzweißkopien. Daher kann der Toner beim Falten einer Farbkopie am Falz abplatzen.

Auf dem System gespeicherte Daten

Es wird empfohlen, vor dem Transport oder der Entsorgung des Systems bzw. vor der Rückgabe eines Leasing-Systems alle auf der Festplatte gespeicherten Daten mit der Funktion "Alle Daten überschreiben" zu löschen, um eine unbeabsichtigte Weitergabe dieser Daten zu verhindern.

Ausführliche Informationen über die Funktion zum Überschreiben aller Daten finden Sie in der Bedienungsanleitung. Wenden Sie sich an Ihren Servicetechniker, bevor Sie die Daten löschen.

Es wird empfohlen, als Schutzmaßnahme vor einem Speicherdefekt regelmäßig ein Backup des Speichers durchzuführen. Ausführliche Informationen zur Durchführung eines Speicher-Backups erhalten Sie von Ihrem Servicetechniker.

1.8 Rechtliche Einschränkungen beim Vervielfältigen

Es ist verboten, bestimmte Originale zu vervielfältigen, wenn die Absicht besteht, diese vervielfältigten Exemplare als Originaldokumente auszugeben.

Die nachfolgende Liste ist zwar nicht vollständig, sie kann aber als Leitfaden für die verantwortungsbewusstes Vervielfältigen herangezogen werden.

<Zahlungsmittel>

- Gewöhnliche Schecks
- Reiseschecks
- Zahlungsanweisungen
- Hinterlegungsscheine
- Schuldverschreibungen oder andere Schuldscheinzerifikate
- Aktienurkunden

<Offizielle Dokumente>

- Lebensmittelmarken
- Postwertzeichen (gestempelt oder ungestempelt)
- Von Bundesbehörden ausgestellte Schecks
- Steuermarken (gestempelt oder ungestempelt)
- Pässe
- Einwanderungspapiere
- Führerscheine und Fahrbescheinigungen
- Eigentumsnachweise

<Allgemeines>

- Personalausweise, Abzeichen oder Amtszeichen
- Urheberrechtlich geschützte Dokumente ohne Erlaubnis des Urheberrechtseigentümers

Darüber hinaus ist es strengstens untersagt, in- und ausländische Banknoten oder Kunstwerke ohne Erlaubnis des Urheberrechtseigentümers zu vervielfältigen.

In Zweifelsfällen wenden Sie sich an einen Rechtsberater.

HINWEIS

Dieses System bietet eine Fälschungsschutzfunktion, mit der die illegale Vervielfältigung von Finanzinstrumenten und -dokumenten verhindert wird.

Bedingt durch diese Fälschungsschutz-Funktion kann es vorkommen, dass gedruckte Bilder ein Rauschen aufweisen oder dass Bilddaten nicht gespeichert werden. Dafür möchten wir Sie um Ihr Verständnis bitten.

1.9 Warnhinweise und Warnetiketten

Bei diesem System sind an den unten gezeigten Stellen Sicherheitshinweise und Warnetiketten angebracht. Achten Sie bei entsprechenden Arbeiten, beispielsweise beim Beheben eines Papier- oder Heftklammerstaus, unbedingt auf den Unfallschutz.

⚠️ WARNUNG

Ändern oder entfernen Sie keine Abdeckungen oder Blenden, die an diesem System angebracht sind. Einige Systeme enthalten unter Hochspannung stehende Teile oder Lasermechanismen, die Stromschläge oder Blindheit verursachen können.

⚠️ VORSICHT

Die Vervielfältigung bestimmter Dokumentarten ist gesetzeswidrig. Vervielfältigen Sie solche Dokumente nicht.

⚠️ VORSICHT

Wenn das Montage-Kit MK-603 installiert ist, wird der Bereich um die gekennzeichneten Teile extrem heiß. Wird der Bereich um die gekennzeichneten Teile berührt, können Verbrennungen die Folge sein.

⚠️ VORSICHT

Wenn die Heizung HT-509 installiert ist, wird der Bereich um die gekennzeichneten Teile extrem heiß. Wird der Bereich um die gekennzeichneten Teile berührt, können Verbrennungen die Folge sein.

⚠️ VORSICHT

Werfen Sie keine Behälter, die Toner enthalten, ins offene Feuer. Der heiße Toner kann spritzen und Verbrennungen oder andere Schäden verursachen.

⚠️ VORSICHT

Werfen Sie keine Behälter, die Toner enthalten, ins offene Feuer. Der heiße Toner kann spritzen und Verbrennungen oder andere Schäden verursachen.

⚠️ VORSICHT

Platzieren Sie den Resttonnerbehälter nicht so, dass er hochkant oder schräg steht, da sonst Toner auslaufen kann.

⚠️ VORSICHT

In bestimmten Bereichen des Systeminneren entstehen hohe Temperaturen, die zu Verbrennungen führen können. Wenn Sie bei Fehlfunktionen, wie z. B. Papierstau, Arbeiten im Systeminneren durchführen, berühren Sie keine Komponenten (im Bereich der Fixiereinheit usw.), die mit dem Warnschild Caution HOT gekennzeichnet sind. Es besteht Verbrennungsgefahr.

FS-539/FS-539 SD



⚠️ VORSICHT

Stecken Sie Ihre Finger nicht in den Schlitz. Andernfalls können Ihre Finger mit beweglichen Teilen in Berührung kommen, was zu einer Verletzung führen kann.

HINWEIS

Warnetiketten oder -hinweise dürfen nicht entfernt werden. Verschmutzte Warnetiketten oder Warnhinweise müssen gesäubert werden, damit sie jederzeit lesbar sind. Wenn die Schilder durch das Säubern nicht lesbar gemacht werden können oder wenn sie beschädigt sind, wenden Sie sich bitte an Ihren Servicetechniker.

2

**Vor der Verwendung dieses
Systems**

2 Vor der Verwendung dieses Systems

2.1 Umweltinitiativen

Das Unternehmen ist konsequent bemüht, negative Umweltauswirkungen in allen Phasen seiner geschäftlichen Aktivitäten zu reduzieren.

Im Rahmen dieser Bemühungen setzt das Unternehmen ressourcenschonende Maßnahmen um, indem die Anzahl der Seiten in der Bedienungsanleitung verringert wird.

Ausführliche Informationen über die verschiedenen Funktionen finden Sie in den Bedienungsanleitungen, die unter <https://www.konicaminolta.eu> heruntergeladen werden können.

Mit Hilfe verschiedener Funktionen, wie z.B. Schlüsselwortsuche und Filterung, können die Anwender schnell die gesuchten Informationen finden.

2.2 Bestimmungsgemäße Verwendung von MFP-Geräten in der Büroumgebung

Bestimmungsgemäße Verwendung

Dieses Multifunktionsprodukt vereint die Funktionalität mehrerer Office-Geräte in einem Gerät. Es ist als Office-System für die folgenden Aufgaben konzipiert:

- Drucken, Kopieren, Scannen und Faxen von Dokumenten.
- Verwenden Sie die verfügbaren Finishing-Funktionen, wie z.B. Duplexdruck, Heften, Lochen und Broschüreneerstellung, wenn das entsprechende Sonderzubehör installiert ist.
- Speichern Sie gescannte Dokumente auf externen USB-Speichergeräten oder senden Sie gescannte Dokumente an Netzwerk-Scan-Ziele wie FTP, WebDAV und E-Mail.

Für die bestimmungsgemäße Verwendung müssen außerdem folgende Voraussetzungen erfüllt sein:

- Das System wird im Rahmen der Gerätespezifikationen und der Spezifikationen der Zubehörkomponenten eingesetzt.
- Alle Sicherheitsanweisungen in den entsprechenden Bedienungsanleitungen werden eingehalten.
- Die rechtlichen Einschränkungen für die Vervielfältigung (Seite 1-17) werden beachtet.
- Die Inspektions- und Wartungsanweisungen werden befolgt.
- Allgemeine, nationale und unternehmensspezifische Sicherheitsvorschriften werden erfüllt.

Unzulässige Betriebsbedingungen

Das System darf in folgenden Fällen nicht verwendet werden:

- Es wurden Fehler oder Schäden entdeckt.
- Die Wartungsintervalle wurden überschritten.
- Mechanische oder elektrische Funktionen arbeiten nicht wie vorgeschrieben.

Haftungsausschluss

Der Hersteller des Systems übernimmt keine Haftung für Schäden, wenn das System unter unzulässigen Bedingungen betrieben wurde.

2.3 Zielgruppen

Die Bedienungsanleitungen sind für die folgenden Benutzer des Systems bestimmt:

Zielgruppe	Beschreibung
Benutzer	Personen, die das System für die unter "Bestimmungsgemäße Verwendung von MFP-Geräten in der Büroumgebung" beschriebenen Zwecke verwenden oder die Systemfunktionen und Verbrauchsmaterialien entsprechend den zugewiesenen Benutzerrechten verwalten.
Administrator	Personen, die Verbrauchsteile, Systemfunktionen oder Benutzer- und Zugriffsrechte verwalten; Systemeinstellungen einrichten und Netzwerkverbindungen herstellen.

Alle Personen, die dieses System verwenden, müssen die entsprechenden Bedienungsanleitungen gelesen und verstanden haben.

2.4 Überblick über die Bedienungsanleitung

Die Bedienungsanleitungen dieses Produkts bestehen aus dieser Anleitung und der HTML-Bedienungsanleitung.

Diese Anleitung enthält nützliche Hinweise und eine Beschreibung von Vorsichtsmaßnahmen, die für die sichere Nutzung dieses Systems befolgt werden sollten. Außerdem werden Informationen über Basisfunktionen und Bedienvorgänge bereitgestellt.

Ausführliche Informationen über die verschiedenen Funktionen finden Sie in den Bedienungsanleitungen, die unter <https://www.konicaminolta.eu> heruntergeladen werden können.

Kurzanleitung

Dieses Dokument enthält nützliche Hinweise und eine Beschreibung von Vorsichtsmaßnahmen, die für die sichere Nutzung dieses Systems befolgt werden sollten. Außerdem werden Informationen über Basisfunktionen und Bedienvorgänge bereitgestellt.

Lesen Sie diese Anleitung bitte sorgfältig durch, bevor Sie das System verwenden.

HTML-Bedienungsanleitung

Die Bedienungsanleitung enthält Basis- und Detailinformationen über die Funktionen dieses Produkts sowie Beschreibungen verschiedener anderer Einstellungsfunktionen.

2.5 In dieser Bedienungsanleitung verwendete Symbole und Schreibweisen

WARNUNG

- Unsachgemäßer Umgang kann zu schweren Verletzungen oder zum Tod führen.

VORSICHT

- Unsachgemäßer Umgang kann leichte Verletzungen oder Sachschäden zur Folge haben.

HINWEIS

Dieses Symbol weist auf ein Risiko hin, das zu Schäden am System oder an den Dokumenten führen kann. Befolgen Sie die Anweisungen, um Sachschäden zu vermeiden.



Tipps

- Dieses Symbol weist auf ergänzende Informationen zu einem Thema sowie auf Zusatzoptionen, die zur Verwendung einer Funktion erforderlich sind, hin.



Referenz

Dieses Symbol verweist auf Referenzfunktionen zu einem Thema.



Verwandte Einstellung

Zeigt die Einstellungen zu einem bestimmten Thema für alle Benutzer an.



Verwandte Einstellung (für den Administrator)

Zeigt die Einstellungen zu einem bestimmten Thema für Administratoren an.

Symbole/Schreibweisen	Beschreibung
✓	Dieses Häkchen weist auf eine Voraussetzung für einen Bedienvorgang hin.
→	Dieses Symbol kennzeichnet eine zusätzliche Erläuterung zu einer Bedienungsanweisung.
[]	Namen von Tasten auf dem Touch Display oder Computerbildschirm sowie Namen von Bedienungsanleitungen werden durch eckige Klammern [] hervorgehoben.
Fetter Text	Kennzeichnet Tasten-, Teile- oder Produktnamen sowie Namen von Optionen auf dem Bedienfeld .

2.6 Administratorkennwort

Das Administratorkennwort ist ab Werk standardmäßig auf [1234567812345678] eingestellt. Verwenden Sie dieses Kennwort, wenn das Administratorkennwort nicht geändert wurde.

Ändern Sie das Administratorkennwort regelmäßig.



Verwendung der HTML- Bedienungsanleitung

3 Verwendung der HTML-Bedienungsanleitung

Über die HTML-Bedienungsanleitung

Wählen Sie die gewünschte Funktion auf der Startseite (Home) und rufen Sie so detaillierte Informationen zu dieser Funktion ab.

Wenn Sie auf der Startseite (Home) die Option [Einleitung] auswählen, erhalten Sie ausführliche Hinweise zur Verwendung der HTML-Bedienungsanleitung.

Betriebsumgebung

Unterstützte Betriebssysteme

- Microsoft Windows 7 (SP1)/Windows 8.1/Windows 10
Apple Mac OS 10.11/10.12/10.13/10.14/10.15

Unterstützte Web-Browser

- Windows:
Microsoft Internet Explorer 10/11 (Desktop-Version), Microsoft Edge, Firefox (aktuellste Version),
Google Chrome (aktuellste Version)
- Mac OS:
Safari (aktuellste Version)

Anzeigeauflösung

- 1024 × 768 Pixel oder mehr



Tipps

- Wir empfehlen die Verwendung des neuesten Web-Browsers, der mit Ihrem Betriebssystem kompatibel ist, damit Sie dieses System einfacher und komfortabler nutzen können.
- Vergewissern Sie sich, dass JavaScript in Ihrem Web-Browser aktiviert ist. Für die Seitenanzeige und die Suchfunktionen der HTML-Bedienungsanleitung wird JavaScript verwendet.

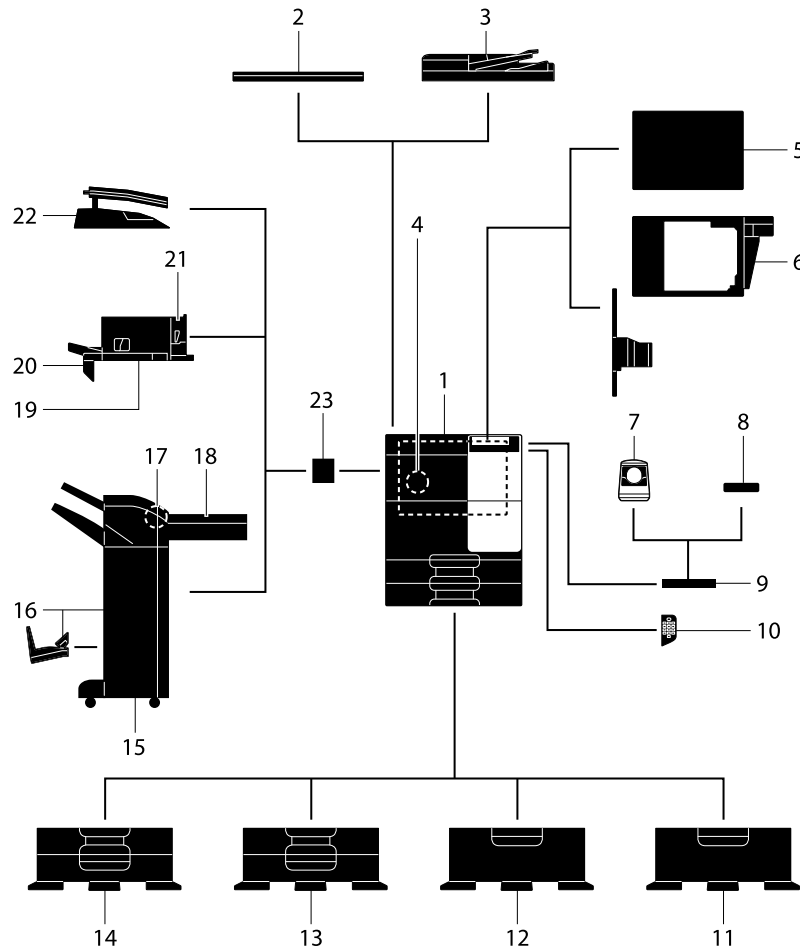
4

Systeminformationen

4 Systeminformationen

4.1 Optionale Zubehörkomponenten

Liste der Sonderzubehöreinheiten



Nr.	Name	Beschreibung
1	Haupteinheit	Scannt das Original im Scannerbereich und druckt das gescannte Bild im Druckerbereich aus. Diese Einheit wird in der Bedienungsanleitung als "dieses System" oder "Hauptsystem" bezeichnet.
2	Originalabdeckung OC-513	Wird verwendet, um die eingelegten Originale zu fixieren.
3	Automatischer Duplex-Original-einzug DF-633	Dient zum automatischen seitenweisen Zuführen und Scannen von Originalen. Außerdem werden mit dieser Einheit zweiseitige Originale automatisch gewendet und gescannt. Sie wird im Handbuch als ADF bezeichnet.
4	Fax-Kit FK-513	Ermöglicht die Verwendung dieses Systems als Faxgerät.
5	Luftreinigungseinheit CU-101	Sammelt kleine Partikel (UFP), die in diesem System generiert werden, um einen Austritt dieser Partikel aus dem System zu verhindern. Für die Installation der Luftreinigungseinheit CU-101 ist das Montage-Kit MK-748 erforderlich.

Nr.	Name	Beschreibung
6	Montage-Kit MK-748	Dieses Kit wird für die Installation der Luftreinigungseinheit CU-101 benötigt.
7	Authentifizierungseinheit AU-102	Führt die Benutzerauthentifizierung durch Scannen von Venenmustern im Finger durch. Für die Installation der Authentifizierungseinheit AU-102 ist der Ablagetisch WT-515 erforderlich. Für die Installation wird das Kit für die lokale Schnittstelle EK-609 benötigt.
8	Authentifizierungseinheit AU-201S	Führt die Benutzerauthentifizierung durch Lesen der Informationen auf einer IC-Karte oder einem NFC-kompatiblen Android-Gerät durch. Für das Montage-Kit MK-735 ist die Installation der Authentifizierungseinheit AU-201S erforderlich. Diese Einheit kann auch auf dem Ablagetisch WT-515 installiert werden. Für die Installation wird das Kit für die lokale Schnittstelle EK-609 benötigt.
9	Ablagetisch WT-515	Wird verwendet, wenn die Authentifizierungseinheit AU-102 oder die Authentifizierungseinheit AU-201S installiert ist.
10	Tastatur KP-101	Die Tastatur befindet sich an der Seite des Bedienfelds . Ermöglicht die Bedienung dieses Systems oder die Eingabe einer Nummer über die Hardwaretasten.
11	Unterschrank DK-518	Wird verwendet, um das System auf dem Boden aufzustellen.
12	Papiereinzugseinheit PC-418	Nimmt bis zu 2500 Blatt Papier im Format 8-1/2 × 11 (A4) auf.
13	Papiereinzugseinheit PC-218	Sie können in das obere und untere Fach dieser Einheit jeweils 500 Blatt einlegen.
14	Papiereinzugseinheit PC-118	Sie können in das obere Fach dieser Einheit 500 Blatt einlegen und das untere Fach als Vorratsbehälter nutzen.
15	Finisher FS-539	Dient zum Sortieren, Gruppieren und Heften bedruckter Seiten vor der Ausgabe. Für die Installation des Finishers FS-539 sind die Relais-Einheit RU-514 und das Montage-Kit MK-603 erforderlich. Darüber hinaus muss die Papiereinzugseinheit PC-118, PC-218 oder PC-418 oder der Unterschrank DK-518 auf diesem System installiert sein.
16	Finisher FS-539 SD	Dient zum Sortieren, Gruppieren, Heften, Falzen und Binden bedruckter Seiten vor der Ausgabe. Für die Installation des Finishers FS-539 SD sind die Relais-Einheit RU-514 und das Montage-Kit MK-603 erforderlich. Darüber hinaus muss die Papiereinzugseinheit PC-118, PC-218 oder PC-418 oder der Unterschrank DK-518 auf diesem System installiert sein.
17	Locheinheit PK-524	Installieren Sie diese Einheit auf dem Finisher FS-539/FS-539 SD . Diese Einheit unterstützt die Lochfunktion.
18	Relais-Einheit RU-514	Diese Einheit ist erforderlich, um den Finisher FS-539/FS-539 SD in diesem System zu installieren.
19	Finisher FS-533	Installieren Sie diese Einheit am Ausgabefach dieses Systems. Dient zum Sortieren, Gruppieren und Heften bedruckter Seiten vor der Ausgabe. Das Montage-Kit MK-602 und das Montage-Kit MK-603 werden für die Installation des Finishers FS-533 benötigt.
20	Montage-Kit MK-602	Diese Einheit ist für die Installation des Finishers FS-533 erforderlich.
21	Locheinheit PK-519	Diese Einheit wird am Finisher FS-533 installiert. Diese Einheit unterstützt die Lochfunktion.
22	Zweifachablage JS-506	Installieren Sie diese Einheit am Ausgabefach dieses Systems. Mit dieser Einheit werden die gedruckten Blätter sortiert. Das Montage-Kit MK-603 wird für die Installation der Zweifachablage JS-506 benötigt.
23	Montage-Kit MK-603	Diese Einheit ist erforderlich, um den Finisher FS-539/FS-539 SD/FS-533 oder die Zweifachablage JS-506 in diesem System zu installieren.

Liste weiterer Sonderzubehörkomponenten

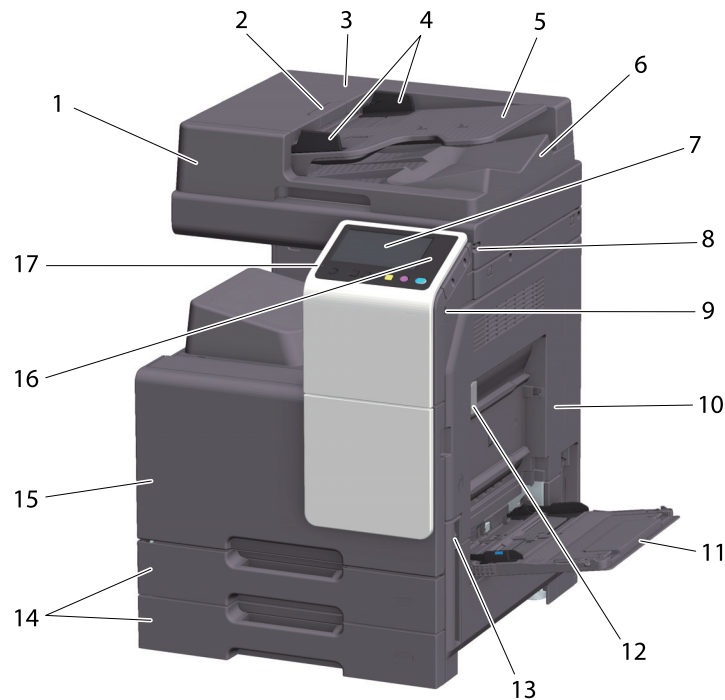
Die folgenden Zubehörkomponenten sind im System integriert und werden nicht in der obigen Abbildung angezeigt.

Nr.	Name	Beschreibung
1	Kit für die lokale Schnittstelle EK-609	Installieren Sie dieses Kit, wenn Sie die Funktion für die Kopplung mit einem Bluetooth LE-kompatiblen iOS-Endgerät verwenden. Der Lautsprecher, der USB-Anschluss und das Empfangsgerät für die Bluetooth LE-Kommunikation wurden hinzugefügt.
2	i-Option LK-102	Ermöglicht die Einbindung der PDF-Verarbeitungsfunktion.
3	i-Option LK-105	Ermöglicht die Einbindung der Funktion für durchsuchbare PDFs.
4	i-Option LK-106	Dient zum Hinzufügen einer Barcode-Schrift, die zu den Spezialschriften gehört.
5	i-Option LK-107	Dient zum Hinzufügen einer Unicode-Schrift, die zu den Spezialschriften gehört.
6	i-Option LK-108	Dient zum Hinzufügen einer OCR-Schrift, die zu den Spezialschriften gehört. Standardmäßig ist die OCR-B-Schrift (PostScript) verfügbar. Die Installation dieser Zubehörkomponente ermöglicht die Verwendung der OCR-A-Schrift (PCL).
7	i-Option LK-110	Ermöglicht die Umwandlung einer Datei in das DOCX- oder XLSX-Format oder die Generierung von vielfältigen Funktionen oder der Funktion für die Generierung von Qualitätsdaten. Diese Zubehörkomponente umfasst die Funktionslizenzen für i-Option LK-102 und i-Option LK-105 . Für den Erwerb dieser Zubehörkomponente ist es nicht nötig, i-Option LK-102 und i-Option LK-105 separat zu kaufen. Ausführliche Informationen zu den Funktionen, die hinzugefügt werden können, finden Sie in der HTML-Bedienungsanleitung.
8	i-Option LK-111	Ermöglicht die Einbindung der ThinPrint-Funktion.
9	i-Option LK-114	Ermöglicht die Einbindung der Serverless Pull Printing-Funktion.
10	i-Option LK-115	Ermöglicht die Einbindung des TPM (Trusted Platform Module). Die Erhöhung der Sicherheit wird durch die Verschlüsselung von vertraulichen Informationen dieses Systems, wie z.B. Zertifikate und Kennwörter, erreicht.
11	i-Option LK-116	Ermöglicht die Einbindung der Virensan-Funktion.
12	i-Option LK-117	Ermöglicht die Einbindung der IP-Fax-Funktion (SIP).
13	Upgrade-Kit UK-221	Ermöglicht die Verwendung dieses Systems in einer drahtlosen Netzwerkumgebung.
14	Heizung HT-509	Verhindert, dass Papier in einem Fach feucht wird. Die Heizung HT-509 kann montiert werden, wenn Sie die Papiereinzugseinheit PC-118, PC-218 oder PC-418 erwerben.
15	Stromversorgungsbox MK-734	Wird verwendet, um den Betrieb der Heizung HT-509 für die Papiereinzugseinheit ein- oder auszuschalten. Die Stromversorgungsbox MK-734 kann montiert werden, wenn Sie die Papiereinzugseinheit PC-118, PC-218 oder PC-418 oder den Unterschrank DK-518 erwerben.
16	Montage-Kit MK-735	Ist für den Einbau der Authentifizierungseinheit AU-201S in die Haupteinheit erforderlich.

4.2 Name der einzelnen Komponenten (Haupteinheit)

Vorderseite

Diese Abbildung zeigt das Hauptsystem mit installiertem **Automatischem Duplex-Original-einzug DF-633**.

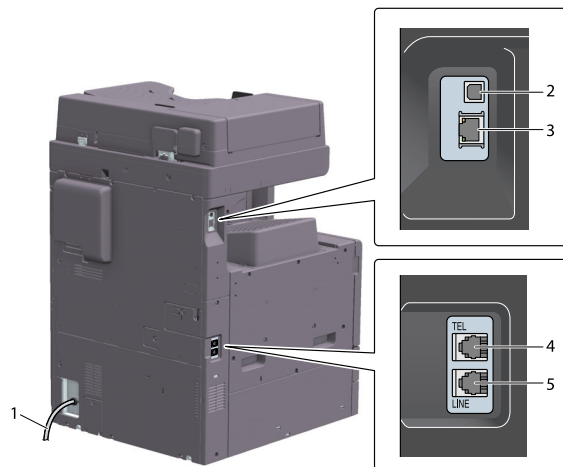


Nr.	Name	Beschreibung
1	Automatischer Duplex-Original-einzug	Dient zum automatischen seitenweisen Zuführen und Scannen von Originalen. Außerdem werden mit dieser Einheit zweiseitige Originale automatisch gewendet und gescannt. Sie wird im Handbuch als ADF bezeichnet.
2	Entriegelungshebel für die linke Abdeckung	Dient zum Öffnen der linken Abdeckung .
3	Linke Abdeckung	Die linke Abdeckung wird zum Beseitigen eines Papierstaus geöffnet.
4	Seitliche Führung	Diese Führung wird an die Breite des Originals angepasst.
5	Originalfach	Originale werden mit der Druckseite nach oben in dieses Fach eingelegt.
6	Originalablage	Das gescannte Original wird in dieses Fach ausgegeben.
7	Bedienfeld	Dient zum Festlegen verschiedener Einstellungen für das System.
8	Stylus-Stift	Dient zum Auswählen eines Menüs am Touch Display bzw. zur Eingabe von Zeichen.
9	USB-Anschluss (Typ A) USB2.0/1.1	Wird für den Anschluss eines USB-Flashlaufwerks an dieses System verwendet.
10	Rechte Klappe	Diese Klappe wird zum Beheben eines Papierstaus geöffnet.
11	Stapelanlage/ Spezialeinzug	Dient zum Drucken auf Papier mit Sonderformat, auf Karton, OHP-Folien, Postkarten (4 x 6 (A6-Karten)), Umschlägen oder Etikettenblättern.
12	Entriegelungshebel der rechten Klappe	Dient zum Ver- bzw. Entriegeln der rechten Klappe .
13	Hauptnetzschalter	Mit diesem Schalter wird das System ein- und ausgeschaltet.
14	Fach 1, Fach 2	Hier können bis zu 500 Blatt Normalpapier eingelegt werden.

Nr.	Name	Beschreibung
15	Frontklappe	Diese Klappe wird geöffnet, um die Tonerkartusche , den Resttonerbehälter oder die Trommeleinheit auszutauschen und das Druckkopfglas zu reinigen.
16	Bereich für mobile Endgeräte	Dieser Bereich wird verwendet, um dieses System mit einem NFC-kompatiblen Android-Endgerät oder einem Bluetooth LE-kompatiblen iOS-Endgerät zu verknüpfen.
17	Netztaste	Versetzt dieses System in den Stromsparmodus.

Seite/Rückseite

Die Abbildung zeigt die Haupteinheit mit dem **Automatischen Duplex-Origineleinzug DF-633** und dem **Fax-Kit FK-513**.



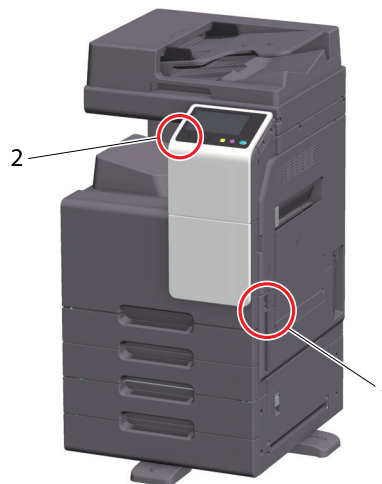
Nr.	Name	Beschreibung
1	Netzkabel	Versorgt das System mit Strom.
2	USB-Anschluss (Typ B) USB2.0/1.1	Dieser Anschluss wird verwendet, wenn das System über einen USB-Anschluss genutzt wird.
3	Netzwerkanschluss (10Base-T/ 100Base-TX/ 1000Base-T)	Dieser Anschluss wird verwendet, wenn das System als Netzwerkdrucker oder -scanner eingesetzt wird.
4	Stecker für den Anschluss eines Telefons (TEL PORT1)	Dient zum Anschließen eines Telefonkabels.
5	Telefonbuchse 1 (LINE PORT1)	Dient zum Anschließen einer allgemeinen Teilnehmerleitung.

Tipps

- Als Netzwerkport dieses Produkts werden Pos. 2 und 3 verwendet. Ein Port wird aktiviert, wenn ein Netzkabel eingesteckt wird.

4.3 Stromversorgung

An diesem System befinden sich der **Hauptschalter** und die **Netztaste**.



Nr.	Name	Beschreibung
1	Hauptnetzschalter	Schaltet die Hauptstromversorgung dieses Systems ein oder aus. Ausführliche Informationen zum Ein- oder Ausschalten der Hauptstromversorgung finden Sie auf Seite 4-8.
2	Netztaste	Versetzt dieses System in den Stromsparmodus. Durch diese Funktion wird der Stromverbrauch reduziert und eine höhere Stromersparnis erzielt. Ausführliche Informationen über die Verwendung der Netztaste finden Sie in der HTML-Bedienungsanleitung.

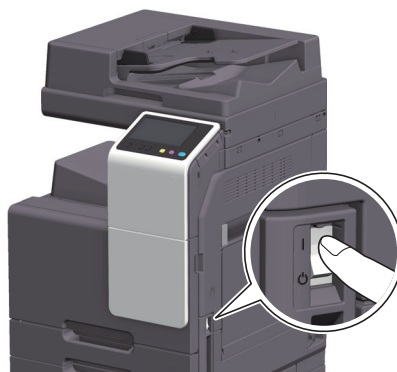
HINWEIS

Unterbrechen Sie während eines Druckvorgangs nicht die Stromversorgung durch Drücken des **Hauptnetzschalters** oder der **Netztaste** am Bedienfeld. Dies kann zu einem Papierstau führen.

Wenn der **Hauptnetzschalter** ausgeschaltet oder die **Netztaste** gedrückt wird, während dieses System aktiv ist, werden die derzeit geladenen oder zu übertragenden Daten sowie die Jobs in der Warteschlange gelöscht.

Ein- und Ausschalten des Systems

- 1 Zum Einschalten der Hauptstromversorgung drücken Sie | am **Hauptnetzschalter**.



Die Taste **Start** leuchtet orange und der Startbildschirm wird am **Touch Display** angezeigt.

- 2 Zum Ausschalten der Hauptstromversorgung drücken Sie  am **Hauptnetzschalter**.

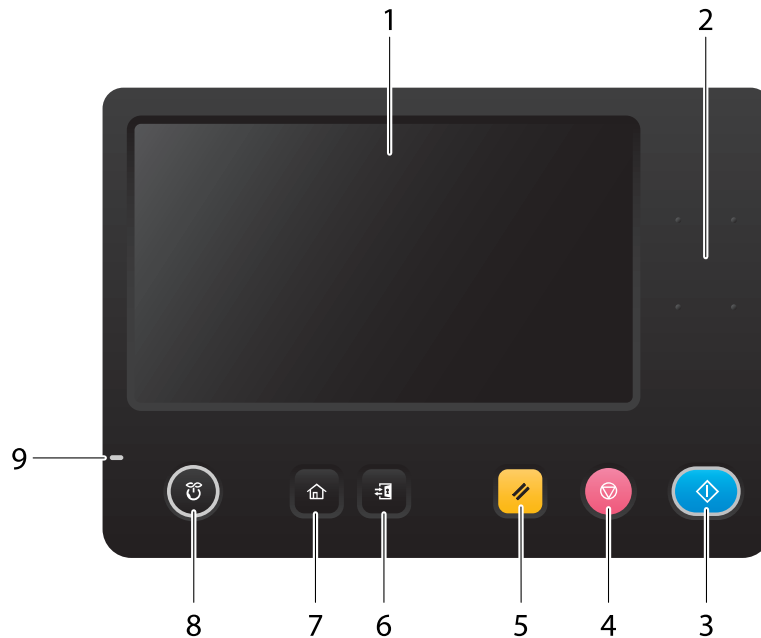
HINWEIS

Beim Neustart dieses Systems schalten Sie den **Hauptschalter** aus und nach frühestens 10 Sekunden wieder ein. Andernfalls könnte eine Störung auftreten.

5 Über die Bedienfelder

5 Über die Bedienfelder

5.1 Bedienfeld

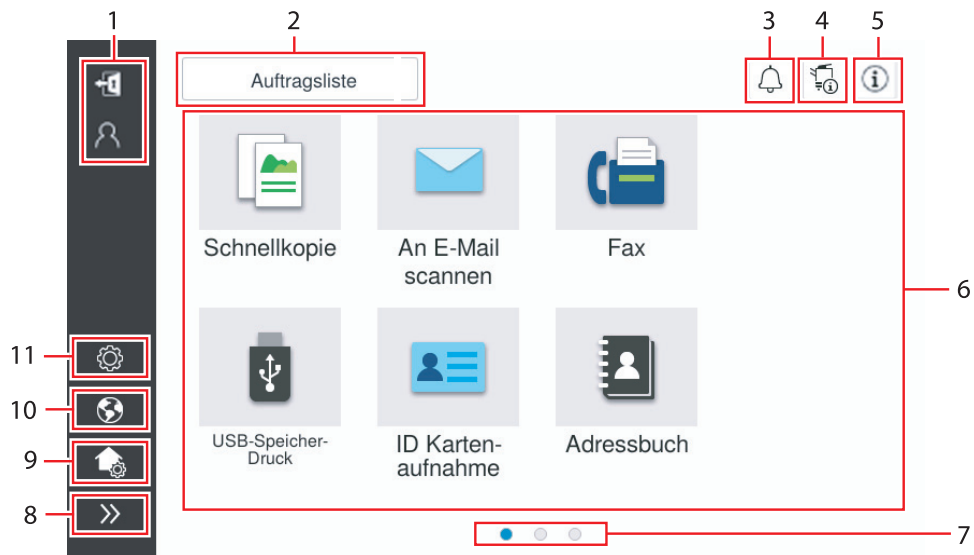


Nr.	Name	Beschreibung
1	Touch Display	Zeigt Einstellungsbildschirme und Meldungen an. Drücken Sie direkt auf dieses Display, um Bedienvorgänge durchzuführen.
2	Bereich für mobile Endgeräte	Dieser Bereich wird verwendet, um dieses System mit einem NFC-kompatiblen Android-Endgerät oder einem Bluetooth LE-kompatiblen iOS-Endgerät zu verknüpfen.
3	Start	Drücken Sie diese Taste, um einen Vorgang, wie z.B. einen Druckvorgang, zu starten.
4	Stopp	Drücken Sie diese Taste, um einen aktiven Druckauftrag vorübergehend anzuhalten. <ul style="list-style-type: none"> Um den Auftrag wieder zu starten, drücken Sie die Taste Start. Zum Löschen eines Auftrags wählen Sie den gewünschten Auftrag im Bildschirm der angehaltenen Aufträge aus und tippen dann auf [Löschen].
5	Zurücksetzen	Setzt die eingegebene oder geänderte Einstellung auf den Standardwert zurück.
6	An-/Abmelden	Verwenden Sie diese Taste, um die Authentifizierung im Anmeldebildschirm vorzunehmen, wenn die Benutzerauthentifizierung oder die Kostenstellenfunktion auf diesem System aktiviert ist. Wenn Sie die Taste An-/Abmelden drücken, während Sie angemeldet sind, werden Sie von diesem System abgemeldet.
7	Startseite	Zeigt den Startbildschirm an.
8	Netztaste	Versetzt dieses System in den Stromsparmmodus. Ausführliche Informationen über die Verwendung der Netztaste finden Sie in der HTML-Bedienungsanleitung.
9	Warnanzeige	Zeigt den Status des Systems anhand der Farbe der Kontrollleuchten und ihres Zustands (Blinken, Dauerleuchten) an. <ul style="list-style-type: none"> Blinkt (orange): Warnung Leuchtet (orange): Das System ist angehalten.

5.2 Touch Display

Startbildschirm

Der Startbildschirm hat das folgende Layout.



Nr.	Name	Beschreibung
1	Benutzer/Kontoname	Wird angezeigt, wenn die Benutzerauthentifizierung und die Kostenstellenfunktion aktiviert sind. Nach dem Öffnen des linken Bereichs wird der Name des derzeit angemeldeten Benutzers oder der derzeit angemeldeten Kostenstelle angezeigt. Wenn Sie auf tippen, wird die Abmeldung vorgenommen.
2	[Auftragsliste]	Zeigt aktive oder anstehende Jobs an. Bei Bedarf können Sie die Auftragsprotokolle aufrufen oder einen Kommunikationsbericht ausdrucken. In dieser Liste wird der Vorgangstatus des aktuellen Jobs auf der Taste [Auftragsliste] angezeigt, wenn der Job ausgeführt wird. Bei Bedarf können Sie den aktiven Job mit der Stopp-Taste, die sich neben der Taste [Auftragsliste] befindet, anhalten.
3	Benachrichtigungs-symbol	Sie können Warnungen oder Hinweise in Verbindung mit dem Status dieses Systems anzeigen.
4	Geräteinformations-symbol	Sie können das aktuelle Datum und die Uhrzeit, den freien Speicherplatz und den Tonervorrat anzeigen. Die entsprechenden Geräteinformationen werden angezeigt, wenn: <ul style="list-style-type: none"> • Ein USB-Flashlaufwerk, das nicht der Standardspezifikation entspricht, an dieses System angeschlossen wird; • Geräteinformationsprotokolle gespooled werden; • Bildprotokolle übertragen werden; • Dieses System sich im Wartezustand während einer Fax-Wahlwiederholung befindet; • Dieses System Daten empfängt; • Dieses System Daten sendet; • Ein Verbindungsfehler bei einem E-Mail-Server (POP) auftritt; oder • Der erweiterte Sicherheitsmodus aktiviert ist.
5	Informationssymbol	Zeigt eine Nachricht für Benutzer an.
6	Funktionstaste	Zeigt Direktaufruftasten an, die den verschiedenen Funktionen zugewiesen sind.
7	Seitenindikator	Sie können die derzeit angezeigte Seitenzahl überprüfen.
8	Öffnen-/Schließen-Symbol für linken Bereich	Öffnet oder schließt den linken Bereich. Nach dem Öffnen des linken Bereichs werden die Namen der Symbole im linken Bereich angezeigt.

Nr.	Name	Beschreibung
9	[Startbildschirm anpassen]	Legt die Funktionstasten fest, die im Startbildschirm angezeigt werden sollen.
10	[Sprache]	Ändert vorübergehend die Anzeigesprache des Bedienfelds. Diese Option wird angezeigt, wenn [Sprache temporär ändern] auf EIN eingestellt ist.
11	[Bedienerprogramm]	Richten Sie Einstellungen dieses Systems ein oder überprüfen Sie den Nutzungsstatus dieses Systems.

5.3 Anmeldemethoden

Wenn die Benutzerauthentifizierung aktiviert ist:

Wenn die Benutzerauthentifizierung auf diesem System aktiviert ist, wird der Anmeldebildschirm angezeigt. Geben Sie den Benutzernamen und das Kennwort ein und nehmen Sie die Benutzerauthentifizierung vor.

- ✓ Die Inhalte des Anmeldebildschirms können in Abhängigkeit von der auf diesem System aktivierten Authentifizierungseinstellung unterschiedlich sein.
- ✓ Wenn der öffentliche Benutzerzugriff (für nicht registrierte Benutzer) aktiviert ist, können Sie im Anmeldebildschirm auf [Verwendet v. öffentl. Benutzer] tippen, um dieses System ohne Authentifizierung zu verwenden.

- 1 Benutzernamen und Kennwort eingeben.


The screenshot shows a login interface with a dark header bar containing 'Anmeldung' and 'Auftragsliste' tabs, and notification icons. Below the header, there is a link 'Verwendet v.öffentl. Benutzer>'. The main form has the following fields:

- ID & Druck:** A dropdown menu with 'Abmeldung nach Drucken' selected.
- Bedienrechte:** A dropdown menu with 'Benutzer' selected.
- Benutzername:** An empty text input field.
- Kennwort:** An empty text input field.
- Servername:** A text input field containing 'Hauptsystem'.

At the bottom of the form are two buttons: 'Löschen' (grey) and 'Anmeldung' (blue).

- 2 Wenn [Servername] angezeigt wird, wählen Sie den Server, mit dem die Authentifizierung durchgeführt werden soll.
 - Der Standard-Authentifizierungsserver wird standardmäßig ausgewählt.
- 3 Wenn [Bedienrechte] angezeigt wird, wählen Sie die Bedienrechte des angemeldeten Benutzers.
 - Wenn Sie sich als registrierter Benutzer anmelden möchten, wählen Sie [Benutzer].
 - Wenn Sie sich als Administrator anmelden möchten, wählen Sie [Administrator].
 - Wenn Sie sich als Boxadministrator anmelden möchten, wählen Sie [Benutzerboxadmin.].
- 4 Wenn [Auth.-Methode] angezeigt wird, wählen Sie die Authentifizierungsmethode.
- 5 Tippen Sie auf [Anmeldung].

Nach erfolgreicher Authentifizierung können Sie dieses System verwenden. Der Benutzername wird während der Anmeldung im Bildschirm angezeigt.

Wenn der Anmeldebildschirm für die Kostenstelle angezeigt wird, führen Sie anschließend die Kostenstellenfunktion aus. Ausführliche Informationen zur Verwendung der Kostenstellenfunktion finden Sie auf Seite 5-7.
- 6 Wenn der Zielvorgang abgeschlossen ist, wählen Sie , um die Abmeldung vorzunehmen.
 - Wenn während des Anmeldevorgangs über einen bestimmten Zeitraum (Standard: [1] Min.) keine Eingaben auf diesem System erfolgen, werden Sie automatisch abgemeldet.
- 7 Tippen Sie im Bildschirm für die Abmeldebestätigung auf [Ja].

Wenn die Kostenstellenfunktion aktiviert ist:

Wenn die Kostenstellenfunktion auf diesem System aktiviert ist, wird der Anmeldebildschirm angezeigt. Geben Sie den Kostenstellennamen und das Kennwort für die Verwendung der Kostenstellenfunktion ein.

- ✓ Die Inhalte des Anmeldebildschirms können in Abhängigkeit von der auf diesem System aktivierten Authentifizierungseinstellung unterschiedlich sein.


1 Geben Sie den Kostenstellennamen und das Kennwort ein.

- Wenn die Kostenstellenfunktion nur anhand des Kennworts ausgeführt wird, wird die Zifferntastatur im Anmeldebildschirm angezeigt. Wenn das Kennwort ausschließlich aus Zahlen besteht, kann das Kennwort über die Zifferntastatur eingegeben werden. Wenn das Kennwort auch einen Buchstaben oder ein anderes Zeichen enthält, tippen Sie auf den Eingabebereich für das [Kennwort] und geben dann das Kennwort ein.

The screenshot shows a login interface with a dark header bar containing the text 'Anmeldung' and 'Auftragsliste', along with a refresh icon and an information icon. Below the header, there are two input fields: 'Kostenstellename' and 'Kennwort'. To the right of the 'Kostenstellename' field is a back arrow icon. At the bottom of the form, there are two buttons: 'Löschen' (grey) and 'Anmeldung' (blue).

2 Tippen Sie auf [Anmeldung].

Nach erfolgreicher Authentifizierung können Sie dieses System verwenden. Der Kostenstellename wird während des Anmeldevorgangs am Bildschirm angezeigt. Wenn die Benutzerauthentifizierung und die Kostenstellenfunktion parallel aktiviert sind, wird der Benutzername am Bildschirm angezeigt.

3 Wenn der Zielvorgang abgeschlossen ist, wählen Sie , um die Abmeldung vorzunehmen.

- Wenn während des Anmeldevorgangs über einen bestimmten Zeitraum (Standard: [1] Min.) keine Eingaben auf diesem System erfolgen, werden Sie automatisch abgemeldet.

4 Tippen Sie im Bildschirm für die Abmeldebestätigung auf [Ja].



Einlegen von Originalen und Papier

6 Einlegen von Originalen und Papier

6.1 Einlegen des Originals

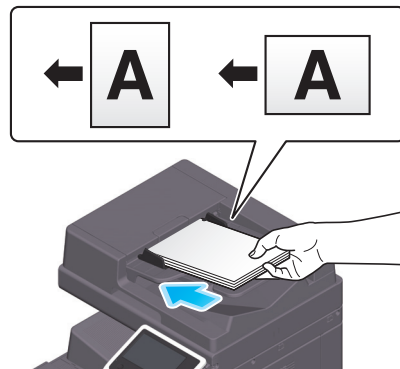
Es gibt zwei Methoden zum Einlegen von Originalen: Einlegen des Originals in den **ADF** (Automatischer Dokumenteneinzug) und direktes Anlegen des Originals auf dem **Originalglas**.

Wählen Sie die passende Methode entsprechend Ihren Anforderungen aus.

6.1.1 Einlegen des Originals in den ADF


Diese Funktion ist besonders dann nützlich, wenn Sie Originale scannen möchten, die aus mehreren Seiten bestehen oder die Blätter mit unterschiedlichen Formaten enthalten.

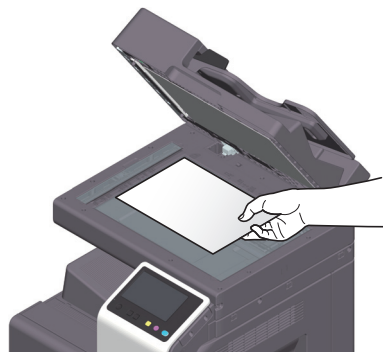
- Legen Sie die Originalseiten so ein, dass sich die erste Seite oben befindet.
- Legen Sie das Original mit der Scanseite nach oben ein.
- Schieben Sie die **seitliche Führung** an die Position, die dem Format des einzulegenden Originals entspricht.



6.1.2 Anlegen des Originals auf dem Originalglas

Diese Funktion ist besonders dann nützlich, wenn Sie ein kleines Original wie ein Buch, eine Zeitschrift oder eine Visitenkarte scannen möchten.

- Legen Sie das Original mit der Scanseite nach unten an.
- Richten Sie das Original an der Markierung  an der linken Seite des **Originalglases** aus.



6.2 Einlegen von Papier

Es ist keine Papiereinstellung erforderlich, da häufig verwendetes Papier während der allgemeinen Verwendung eingelegt wird.

In diesem Abschnitt wird die Vorgehensweise beim Einlegen von Papier beschrieben, das nicht im Normalfall in einem der Papierfächer eingelegt ist.

Umschläge, Postkarten, Etikettenbögen und Registerpapier werden folgendermaßen eingelegt.

6.2.1 Einlegen von Papier in Fach 1 bis Fach 2

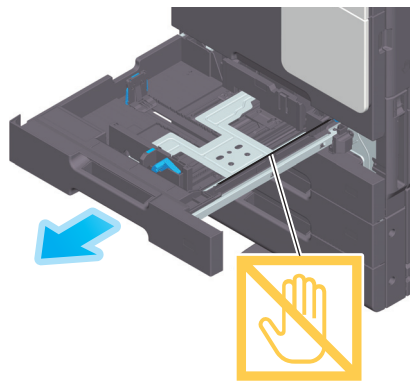
In die einzelnen Fächer können jeweils bis zu 500 Blatt Normalpapier eingelegt werden.

Unterstützte Papiertypen

Normalpapier, nur einseitig bedruckbares Papier, Spezialpapier, Karton, Briefköpfe, Farbpapier, Recycling-Papier

Einlegen von Papier

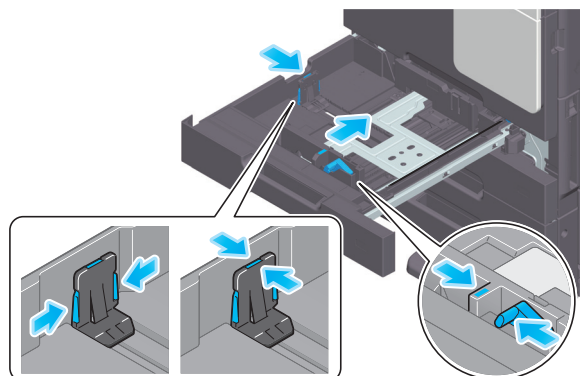
- 1 Ziehen Sie das Fach heraus.



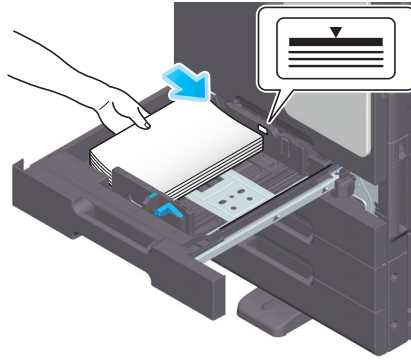
HINWEIS

Achten Sie darauf, dass Sie die **Folie** nicht berühren.

- 2 Schieben Sie die **seitliche Führung** an die Position, die dem Format des einzulegenden Papiers entspricht.



- 3 Legen Sie das Papier mit der Druckseite nach oben in das Fach ein.



- 4 Wenn Sie kein Normalpapier einlegen, geben Sie den verwendeten Papiertyp an.
 → Ausführliche Informationen über die Festlegung des Papiertyps finden Sie in der HTML-Bedienungsanleitung.

6.2.2 Einlegen von Papier in die Stapelanlage/den Spezialeinzug

Bei Auswahl eines Papierformats, das in keines der Papierfächer eingelegt ist, bzw. zum Bedrucken von Umschlägen oder OHP-Folien verwenden Sie **die Stapelanlage/den Spezialeinzug**.

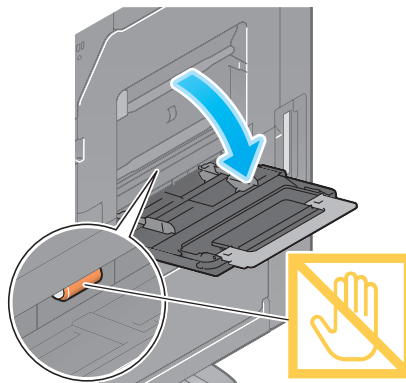
Zur Verwendung **der Stapelanlage/des Spezialeinzugs** geben Sie den Papiertyp und das Papierformat an.

Unterstützte Papiertypen

Normalpapier, nur einseitig bedruckbares Papier, Spezialpapier, Karton, Postkarten (4 × 6 (A6-Karte)), OHP-Folien, Briefköpfe, Farbpapier, Umschläge, Etikettenbögen, Registerpapier, Recycling-Papier und Bannerpapier

Einlegen von Papier

- 1 Öffnen Sie **die Stapelanlage/den Spezialeinzug**.

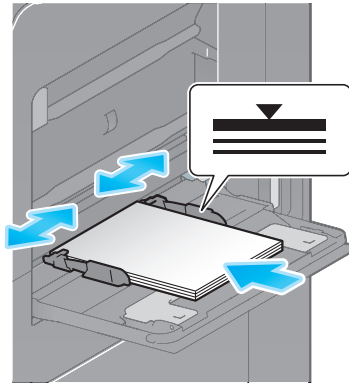


- Ziehen Sie die **Fachverlängerung** heraus, wenn Sie großformatiges Papier einlegen.

HINWEIS

Achten Sie darauf, dass Sie die Oberfläche der **Papiereinzugsrollen** nicht mit den Händen berühren.

- 2 Legen Sie Papier mit der Druckseite nach unten ein und richten Sie dann die **seitliche Führung** am Papier aus.
- Führen Sie das Papier so weit in das Fach ein, bis die Kanten an der Rückseite anliegen.



HINWEIS

Legen Sie niemals so viel Papier ein, dass sich die Oberkante des Papierstapels über der Markierung ▼ befindet.

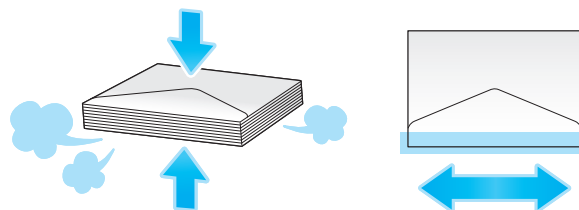
Glätten Sie gewelltes Papier vor dem Einlegen.

- 3 Geben Sie den Papiertyp und das Papierformat an.
- Ausführliche Informationen über die Festlegung des Papiertyps und des Papierformats finden Sie in der HTML-Bedienungsanleitung.

6.2.3 Einlegen von Umschlägen

Hinweise zur Verwendung von Umschlägen

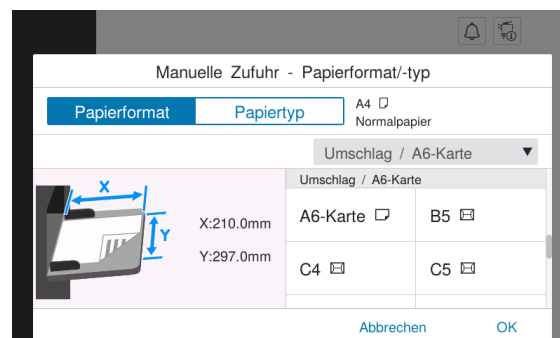
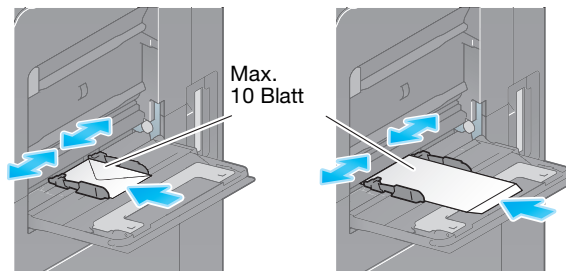
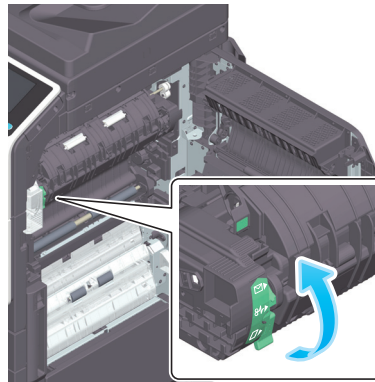
- Streichen Sie die Luft aus dem Umschlag bzw. den Umschlägen und drücken Sie die Klappenfalzlinie flach.
- Verwenden Sie keine Umschläge mit Klebstoff oder Trägerpapier an der Klappe oder an dem Teil des Umschlags, der von der Klappe bedeckt wird.
- Die Umschlagklappe kann nicht bedruckt werden.
- Wenn Umschläge mit geöffneter Klappe eingelegt werden, wählen Sie die Standardgröße, die diesen Umschlägen entspricht. Sie müssen nicht die Größe des Umschlags mit geöffneter Klappe messen, um die Größe als benutzerdefinierten Umschlag festzulegen.



Maximal 10 Umschläge können in das Fach eingelegt werden.

- Bewegen Sie den **Fixierjustagehebel** bis zur Umschlagposition (oben).
- Legen Sie Umschläge mit der Klappenseite nach oben ein.
- Stellen Sie die **seitliche Führung** auf die Umschlaggröße ein.

- Wählen Sie die gewünschte Umschlaggröße aus den Optionen [Umschlag/4 × 6] ([Umschlag/A6 Karte]) unter [Papierformat] aus.



Bringen Sie nach dem Abschluss des Umschlagdrucks den **Fixierjustagehebel** wieder in die Position für den normalen Druck (unten).

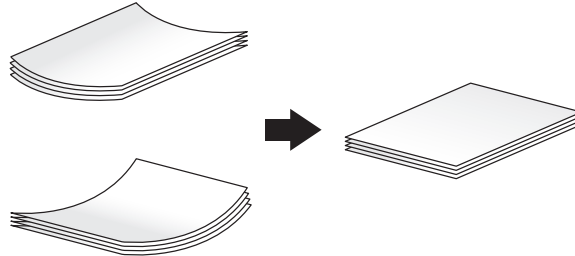
⚠ VORSICHT

- In bestimmten Bereichen des Systeminneren entstehen hohe Temperaturen, die zu Verbrennungen führen können. Wenn Sie bei Fehlfunktionen, wie z.B. bei einem Papierstau, Arbeiten im Systeminneren durchführen, berühren Sie keine Komponenten (im Bereich der Fixiereinheit usw.), die mit dem Warnschild "Caution HOT" gekennzeichnet sind. Es besteht Verbrennungsgefahr.

6.2.4 Einlegen von Postkarten

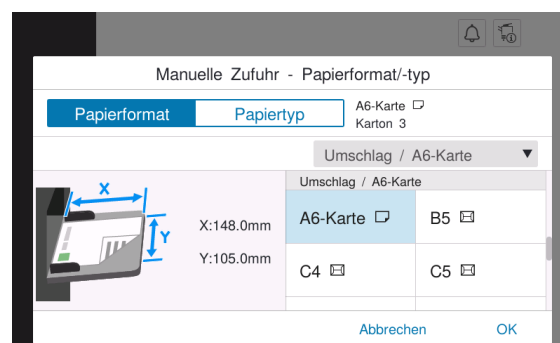
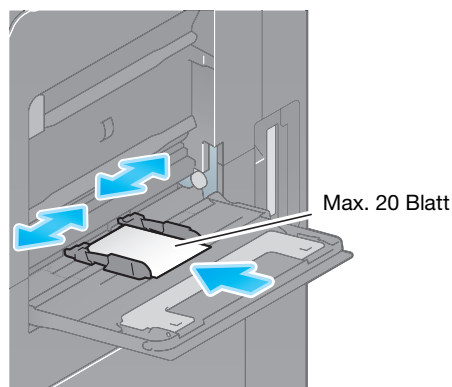
Hinweise zur Verwendung von Postkarten

- Wenn die Postkarten gewellt sind, glätten Sie sie vorab.
- Bei Verwendung von Postkarten mit einem anderen Format als 4 × 6 (A6-Karte) prüfen Sie das Format und wählen [Papierformat] - [Benutzerdef. Format] aus, um das Format anzugeben.



Maximal 20 Postkarten können in das Fach eingelegt werden.

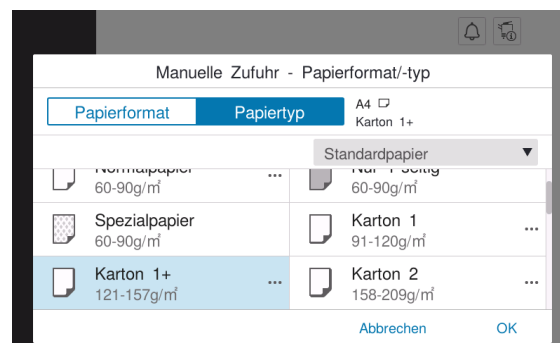
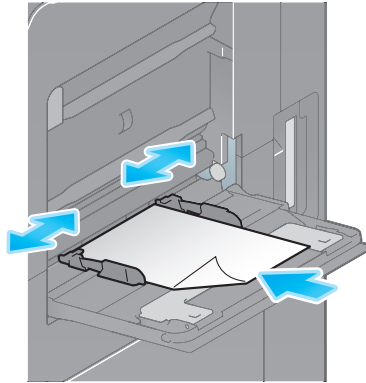
- Legen Sie Postkarten mit der Druckseite nach unten ein.
- Stellen Sie die **seitliche Führung** auf die Postkartengröße ein.
- Wählen Sie die gewünschte Postkartengröße aus den Optionen [Umschlag/4 × 6] ([Umschlag/A6 Karte]) unter [Papierformat] aus.



6.2.5 Einlegen von Etikettenblättern

Ein Etikettenbogen besteht aus dem Frontpapier (Druckseite), der Klebeschicht und dem Trägerpapier (Vorlage). Ziehen Sie die Klebeunterlage ab, um das Etikett auf andere Oberflächen aufzukleben. Maximal 20 Etikettenblätter können in das Fach eingelegt werden.

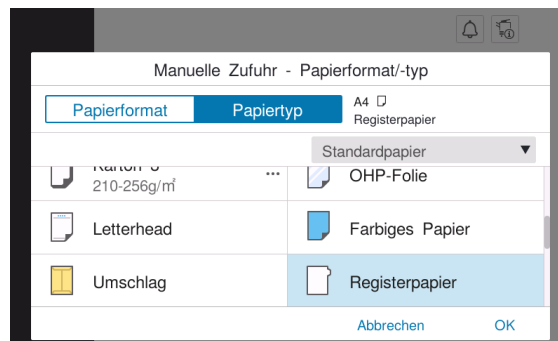
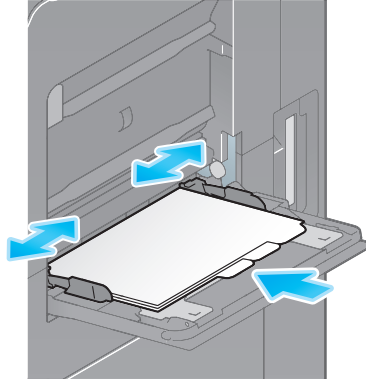
- Legen Sie Etikettenbögen mit der Druckseite nach unten so wie in der Abbildung dargestellt ein.
- Stellen Sie die **seitliche Führung** auf die Größe des Etikettenbogens ein.
- Wählen Sie [Karton 1+] unter [Papiertyp].



6.2.6 Einlegen von Registerpapier

Maximal 20 Seiten Registerpapier können in das Fach eingelegt werden.

- Legen Sie das Papier mit der Druckseite nach unten ein und richten Sie die Registerseite wie unten dargestellt aus.
- Stellen Sie die **seitliche Führung** auf das Format des Registerpapiers ein.
- Wählen Sie [Registerpapier] unter [Papiertyp].



7

Mögliche Bedienvorgänge auf diesem System

7 Mögliche Bedienvorgänge auf diesem System

Dieses System bietet als wichtigste Funktionen eine Kopierfunktion, eine Druckfunktion und eine Scan-/Faxfunktion. In diesem Abschnitt werden die grundlegenden Bedienvorgänge für die einzelnen Funktionen beschrieben.

Ausführliche Informationen über die verschiedenen Funktionen finden Sie in den Bedienungsanleitungen, die unter <https://www.konicaminolta.eu> heruntergeladen werden können.

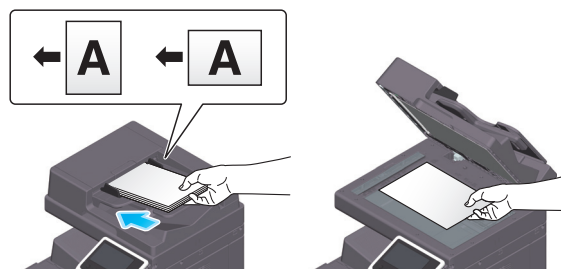
7.1 Kopieren

Grundlegende Bedienvorgänge beim Kopieren

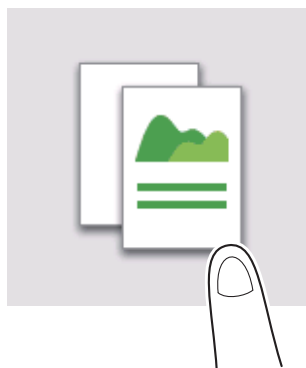
In diesem Abschnitt werden die grundlegenden Bedienvorgänge beim Kopieren beschrieben.

- 1 Wenn die Benutzerauthentifizierung aktiviert ist, wird der Anmeldebildschirm angezeigt. Geben Sie die erforderlichen Angaben ein und tippen Sie auf [Anmelden].

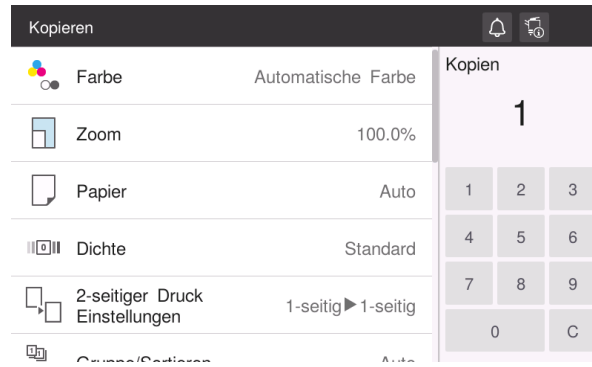
- 2 Legen Sie das Original ein.



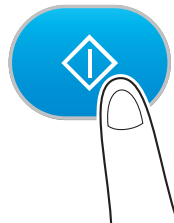
- 3 Tippen Sie im Startbildschirm auf [Kopie].



- 4 Legen Sie die Kopierparameter entsprechend Ihren Anforderungen fest.



- 5 Geben Sie bei Bedarf die Anzahl der Kopien über die Zifferntastatur ein.
- 6 Verwenden Sie die Start-Taste, um den Kopiervorgang zu starten.



7.2 Drucken

Grundlegende Bedienvorgänge beim Drucken

In diesem Abschnitt werden die grundlegenden Bedienvorgänge beim Drucken beschrieben.

- 1** Öffnen Sie Dokumentdaten in einer Anwendung. Wählen Sie im Menü [Datei] den Eintrag [Drucken].
- 2** Stellen Sie sicher, dass der gewünschte Drucker unter [Druckername] (oder [Drucker auswählen]) ausgewählt ist.
→ Das Aussehen des Dialogfelds [Drucken] ist in Abhängigkeit von der verwendeten Anwendung unterschiedlich.
- 3** Geben Sie den Druckbereich und die Anzahl der zu druckenden Exemplare an.
- 4** Klicken Sie auf [Eigenschaften] (oder [Einstellungen]), um die Druckereinstellungen des Druckertreibers bei Bedarf an Ihre Anforderungen anzupassen.
- 5** Klicken Sie auf [Drucken].

7.3 Scannen

Grundlegende Bedienvorgänge beim Scannen

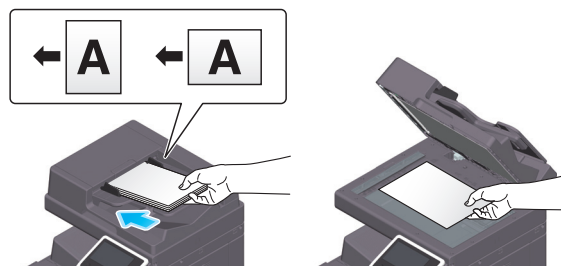
In diesem Abschnitt werden die grundlegenden Bedienvorgänge beim Scannen beschrieben.

- 1 Wenn die Benutzerauthentifizierung aktiviert ist, wird der Anmeldebildschirm angezeigt. Geben Sie die erforderlichen Angaben ein und tippen Sie auf [Anmelden].

The screenshot shows a login interface with the following elements:

- Header: 'Anmeldung' and 'Auftragsliste' tabs, with notification and help icons.
- Status: 'Verwendet v.öffentl. Benutzer>' (uses public user).
- Fields:
 - ID & Druck: 'Abmeldung nach Drucken' (dropdown)
 - Bedienrechte: 'Benutzer' (dropdown)
 - Benutzername: empty text input
 - Kennwort: empty password input
 - Servername: 'Hauptsystem' (text)
- Buttons: 'Löschen' (grey) and 'Anmeldung' (blue).

- 2 Legen Sie das Original ein.

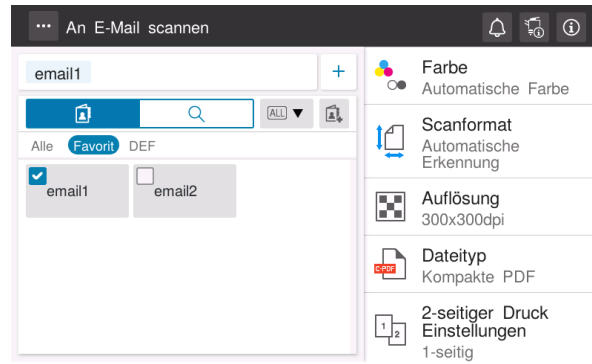


- 3 Tippen Sie im Startbildschirm auf die Taste der Scanfunktion.
- 4 Geben Sie das Ziel an.

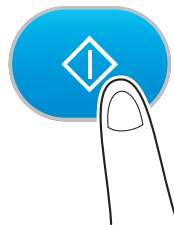
The screenshot shows the 'An E-Mail scannen' settings screen with the following elements:

- Header: 'An E-Mail scannen' and notification/help icons.
- Recipient: 'sample@test.local' with a '+' icon.
- Search: Search bar with 'ALL' filter and a magnifying glass icon.
- Filters: 'Alle', 'Favorit', 'DEF' buttons.
- Document List: Two items, 'email1' and 'email2', each with a checkbox.
- Settings Panel (right):
 - Farbe: 'Automatische Farbe'
 - Scanformat: 'Automatische Erkennung'
 - Auflösung: '300x300dpi'
 - Dateityp: 'Kompakte PDF'
 - 2-seitiger Druck: 'Einstellungen', '1-seitig'

- 5 Legen Sie bei Bedarf die Übertragungsoptionen fest.



- 6 Verwenden Sie die Start-Taste, um die Übertragung zu starten.



7.4 Faxversand

Grundlegende Bedienvorgänge beim Faxversand

In diesem Abschnitt werden die grundlegenden Bedienvorgänge beim Faxversand beschrieben.

- 1 Wenn die Benutzerauthentifizierung aktiviert ist, wird der Anmeldebildschirm angezeigt. Geben Sie die erforderlichen Angaben ein und tippen Sie auf [Anmelden].

Anmeldung Auftragsliste

Verwendet v.öffentl. Benutzer>

ID & Druck Abmeldung nach Drucken

Bedienrechte Benutzer

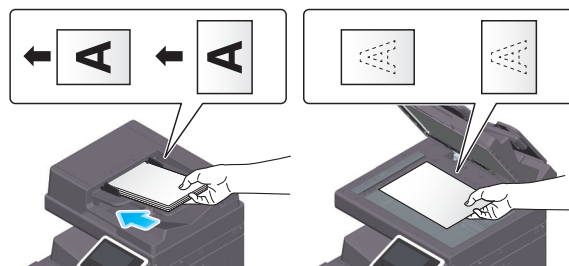
Benutzername

Kennwort

Servername Hauptsystem

Löschen Anmeldung

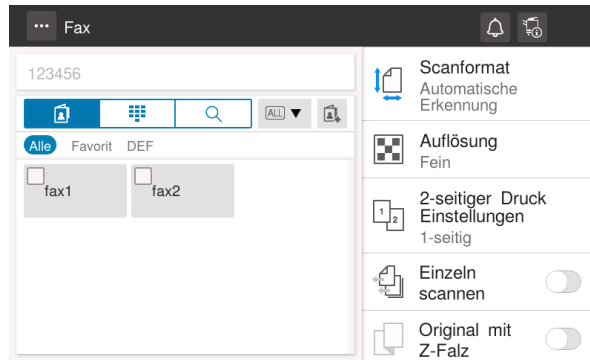
- 2 Legen Sie das Original ein.



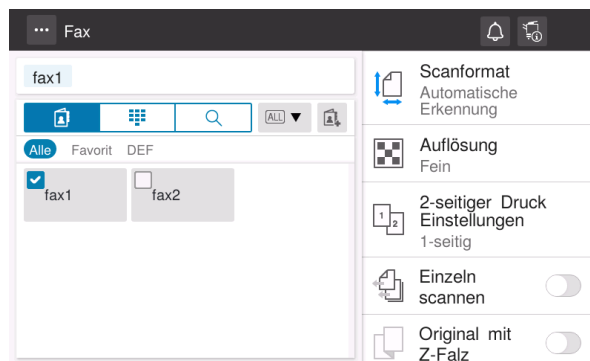
- 3 Tippen Sie im Startbildschirm auf [Fax].



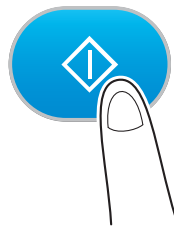
- 4 Geben Sie das Ziel an.

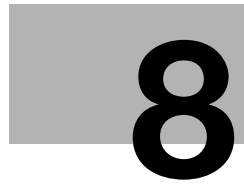


- 5 Legen Sie bei Bedarf die Übertragungsoptionen fest.



- 6 Verwenden Sie die Start-Taste, um die Übertragung zu starten.





Registrieren einer Zieladresse

8 Registrieren einer Zieladresse

8.1 Registrieren eines Ziels

Registrieren einer Faxadresse

- 1 Tippen Sie auf [Bedienerprogramm] - [Bedienerprogramm] - [Zielregistrierung] - [Adressbuch] - [Neue Registrierung].
- 2 Wählen Sie unter [Ziel auswählen] die Option [Fax].
- 3 Geben Sie die Zielinformationen ein.

Einstellung	Beschreibung
[Nr.]	Zielregistrierungsnummer. Wählen Sie [Öffnungsnummer verwenden] aus, um automatisch die kleinste verfügbare Nummer zuzuweisen. Wenn Sie eine Nummer angeben möchten, wählen Sie [Manuell eingeben] und geben dann die Nummer manuell ein.
[Name]	Geben Sie den Zielnamen ein (max. 24 Zeichen).
[Index]	Wählen Sie einen Index für die Suche nach einem Ziel anhand des Registrierungsnamens aus. Für ein häufig genutztes Ziel aktivieren Sie auch das Kontrollkästchen [Haupt]. Die Ziele werden im Bildschirm für die Zielauswahl angezeigt, in dem der Benutzer einfach und komfortabel das gewünschte Ziel auswählen kann.
[Ziel]	Geben Sie die Zielfaxnummer ein (max. 38 Ziffern, einschl. Symbole #, *, -, und Zeichen T, P und E). <ul style="list-style-type: none"> • [T] oder [*]: Geben Sie die Faxnummer ein, wenn Sie ein Push-Signal im Einwahlleitungsmodus senden möchten (während [Wählverfahren] auf [10 pps] oder [20pps]) eingestellt ist. • [P]: Legen Sie diesen Parameter fest, wenn Sie zwischen Wählversuchen eine Wartepause einfügen möchten. • [-]: Geben Sie dieses Element ein, um eine Wählnummer zu trennen. Das hat keine Auswirkungen auf das Wählen der Nummer. • [E-]: Geben Sie die registrierte Amtsleitungsnummer in der PBX-Umgebung ein. Geben Sie dieses Element ein, wenn [PBX-Verbindungseinstellung] auf EIN eingestellt ist.
[Faxnummer bestätigen]	Geben Sie die Faxnummer erneut ein. Diese Option wird angezeigt, wenn [Einstellung für Funktion ein/aus] - [Adresse bestätigen (Registrieren)] auf EIN eingestellt ist.

Einstellung	Beschreibung
[Kommunikations-einstellung]	<p>Geben Sie ggf. an, wie ein Fax an ein Ziel gesendet werden soll, das Sie registrieren möchten. Sie können die hier vorgenommenen Einstellungen vor dem Senden eines Fax ändern.</p> <ul style="list-style-type: none"> • [V34 Aus]: V.34 ist ein Kommunikationsmodus für die Super G3-Faxkommunikation. Wenn das ferne System oder dieses System über eine Nebenstellenanlage mit einer Telefonleitung verbunden ist, kann möglicherweise (je nach Status der Telefonleitung) keine Übertragung im Super G3-Modus stattfinden. In diesem Fall wird empfohlen, den V.34-Modus beim Senden von Daten zu deaktivieren. • [ECM aus]: Der ECM-Modus ist ein Fehlerbehebungsmodus, der von der ITU-T (International Telecommunication Union (Internationale Fernmeldeunion) - Telecommunication Standardization Sector (Telekommunikationsstandardisierungssektor)) definiert wurde. Faxsysteme, die mit der ECM-Funktion ausgestattet sind, können damit miteinander kommunizieren und bestätigen, dass die gesendeten Daten fehlerfrei sind. Dadurch werden Unschärfen im Bild aufgrund von Rauschen in der Telefonleitung verhindert. Die Übertragungszeit kann verkürzt werden, indem ECM für die Übertragung deaktiviert wird. Es können jedoch in Abhängigkeit vom angegebenen Wert für die Übertragungszeit Bild- oder Kommunikationsfehler auftreten. Passen Sie daher den Wert immer an die jeweiligen Bedingungen an. • [Internationale Kommunikation]: Wird zum Senden eines Faxdokuments in Regionen mit schlechten Übertragungsbedingungen verwendet. Die Faxdokumente werden mit reduzierter Geschwindigkeit gesendet. • [Ziel prüfen]: Die für das Fax angegebene Faxnummer wird mit der Ziel-faxnummer (CSI) verglichen. Das Fax wird nur dann gesendet, wenn die Faxnummern übereinstimmen.

- 4 Tippen Sie auf [OK].

Registrieren von E-Mail-Adressen

- 1 Tippen Sie auf [Bedienerprogramm] - [Bedienerprogramm] - [Zielregistrierung] - [Adressbuch] - [Neue Registrierung].
- 2 Wählen Sie unter [Ziel auswählen] die Option [E-Mail-Adresse].
- 3 Geben Sie die Zielinformationen ein.

Einstellung	Beschreibung
[Nr.]	Zielregistrierungsnummer. Wählen Sie [Öffnungsnummer verwenden] aus, um automatisch die kleinste verfügbare Nummer zuzuweisen. Wenn Sie eine Nummer angeben möchten, wählen Sie [Manuell eingeben] und geben dann die Nummer manuell ein.
[Name]	Geben Sie den Zielnamen ein (max. 24 Zeichen).
[Index]	Wählen Sie einen Index für die Suche nach einem Ziel anhand des Registrierungsnamens aus. Für ein häufig genutztes Ziel aktivieren Sie auch das Kontrollkästchen [Haupt]. Die Ziele werden im Bildschirm für die Zielauswahl angezeigt, in dem der Benutzer einfach und komfortabel das gewünschte Ziel auswählen kann.
[E-Mail]	Geben Sie die E-Mail-Adresse des Ziels ein (max. 320 Zeichen, ohne Leerzeichen).

- 4 Tippen Sie auf [OK].



Problembehandlung

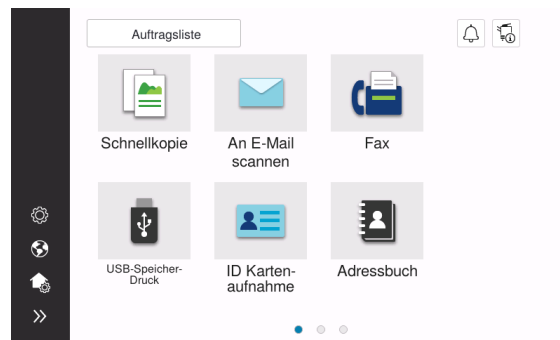
9 Problembehandlung

9.1 Wichtige Meldungen und Fehlerbehebungsmaßnahmen

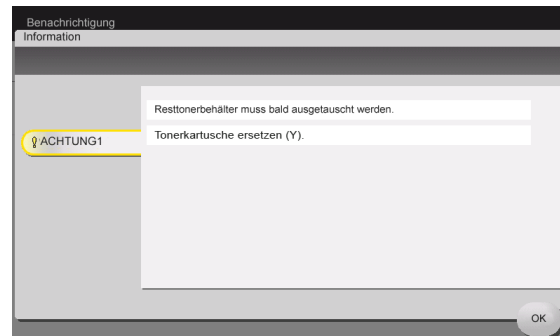
9.1.1 Aufrufen einer Benachrichtigung am Touch Display

Das Benachrichtigungssymbol wird im Startbildschirm angezeigt, wenn auf dem System ein Warnereignis aufgetreten oder eine Benachrichtigung vorhanden ist. Sie können auf das Symbol tippen, um die Inhalte der Benachrichtigung anzuzeigen.

- 1 Tippen Sie auf das Benachrichtigungssymbol im Startbildschirm.



- 2 Tippen Sie auf die [ATTENTION Liste] und überprüfen Sie die Benachrichtigungsliste.



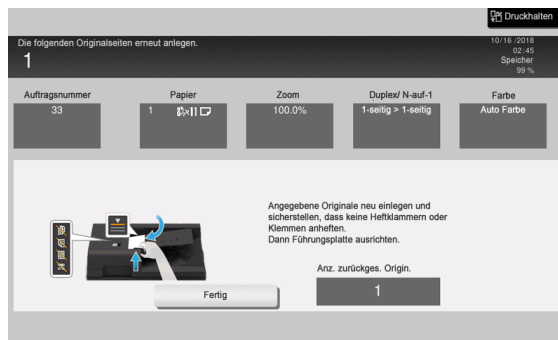
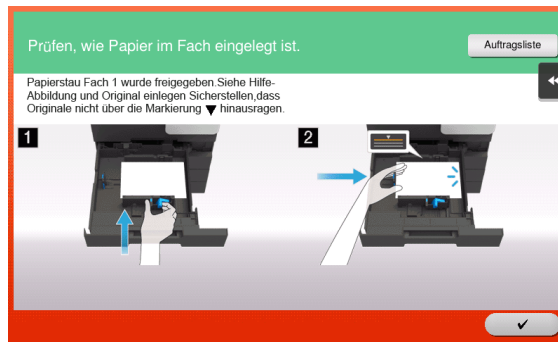
9.1.2 Bildschirmanzeige bei einem Papier-/Heftklammerstau

Wenn auf diesem System ein Papier- oder Heftklammerstau auftritt, werden die Vorgehensweise zum Beseitigen des Papierstaus und die Position, an der der Papier- oder Heftklammerstau aufgetreten ist, im Bildschirm dieses Systems angezeigt. Informieren Sie sich hier über die Behebungsmaßnahmen und die Stauposition und befolgen Sie dann die Anweisungen zum Beseitigen des Staus.

Wenn ein Papierstau nicht ordnungsgemäß beseitigt wird, wird die Warnmeldung nicht zurückgesetzt. Wenn die Papierstaumeldung nicht zurückgesetzt wird, finden Sie in der HTML-Bedienungsanleitung ausführliche Informationen zu den durchzuführenden Maßnahmen.



Nachdem ein Papierstau beseitigt wurde, wird ein Bildschirm geöffnet, in dem dargestellt wird, wie das Papier oder das Original ordnungsgemäß eingelegt wird.



Legen Sie das Original oder das Papier wieder ein und tippen Sie auf [OK] oder [Fertig]; das System startet den Scan- oder Druckvorgang des Originals neu.

Funktion	Beschreibung
[Anleitung starten]	Startet die Anleitung, in der die Vorgehensweise zur Beseitigung eines Papier-/Heftklammerstaus beschrieben wird.
[Anzeige ändern]	Wechselt zwischen dem Bildschirm, in dem die Vorgehensweise zur Beseitigung des Papierstaus angezeigt wird, und dem Bildschirm, in dem die Position des Staus dargestellt wird.
Nummer (Nummer des Bereichs, in dem der Papier-/Heftklammerstau aufgetreten ist)	Ein Bereichsdiagramm wird mit einer eingekreisten Ziffer für einen Bereich angezeigt, in dem ein Papier-/Heftklammerstau aufgetreten ist.

9.1.3 Wenn eine Fehlermeldung angezeigt wird

Wenn ein Fehler erkannt wird, wird die folgende Meldung angezeigt. Führen Sie die entsprechenden Maßnahmen gemäß der auf dem Bildschirm angezeigten Meldung durch. Wenn Sie den Fehler nicht beheben können, notieren Sie den [Fehlercode], ziehen Sie den Netzstecker und wenden Sie sich an den Servicetechniker.

Normalerweise werden in der Bildschirmmitte die Telefon- und die Faxnummer Ihres Servicetechnikers angezeigt.



HINWEIS

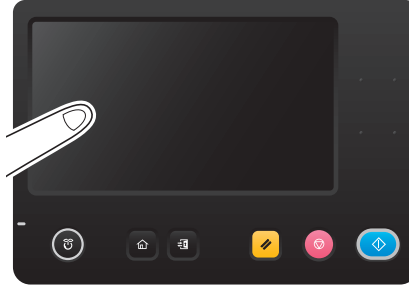
Wenn ein defektes Bauteil isoliert werden kann, so dass nach dem Erkennen eines Problems die Fortsetzung des Systembetriebs möglich ist, wird [Fortfahren] oder [Daten wiederherstellen] angezeigt. Wählen Sie eine dieser Tasten aus, um den Betrieb fortzusetzen. Das eigentliche Problem wird damit aber nicht behoben. Daher sollten Sie sich trotzdem umgehend an Ihren Servicetechniker wenden.

9.2 Wenn die Anzeige auf dem Touch Display nicht sichtbar ist

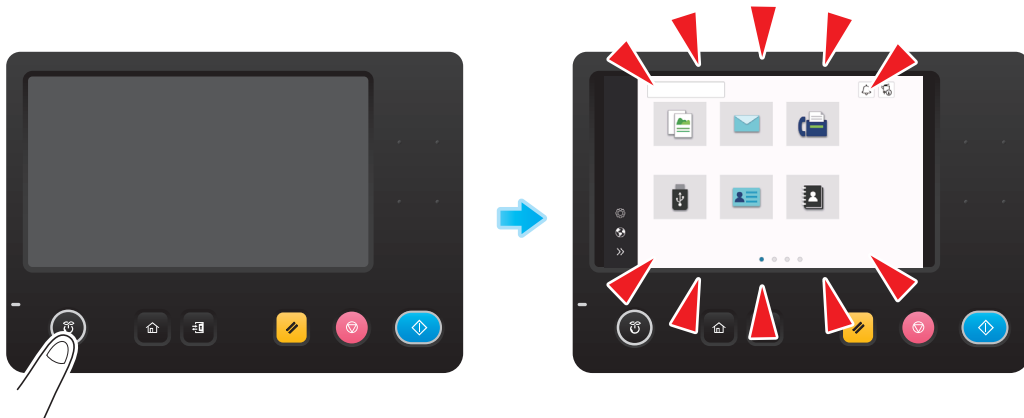
Wenn eine bestimmte Zeitspanne ohne Bedienvorgänge am System verstrichen ist, schaltet sich das **Touch Display** unter Umständen aus.

Prüfen Sie Folgendes:

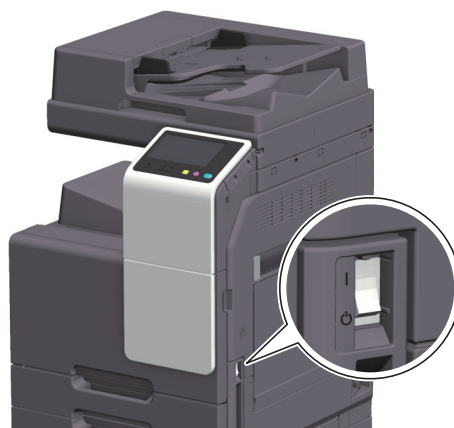
- Berühren Sie das **Touch Display**. Wenn sich das System in einem Stromsparmodus (Energiesparmodus/Ruhezustand) befindet, beendet das System diesen Modus, wenn das **Touch Display** berührt oder eine Taste am **Bedienfeld** gedrückt wird. Anschließend wird im **Touch Display** die normale Anzeige dargestellt.



- Drücken Sie auf dem **Bedienfeld** die **Netztaste**. Wenn die Wochentimer-Einstellung das System in die automatische ErP-Abschaltung gesetzt hat, drücken Sie die **Netztaste**, um das **Touch Display** anzuzeigen. Wenn Sie das System außerhalb der vorgegebenen Betriebszeiten verwenden möchten, folgen Sie den Anweisungen auf dem Bildschirm.



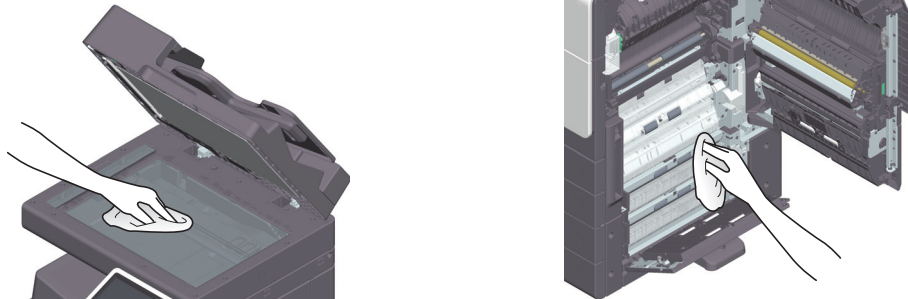
- Überprüfen Sie, ob der **Hauptschalter** eingeschaltet ist.



9.3 Wenn die Druckqualität sich verschlechtert

Reinigen des Originalglases und der Rolle

Reinigen Sie die Oberfläche mit einem weichen, trockenen Tuch.



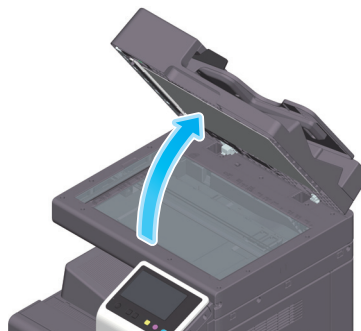
⚠ VORSICHT

- In bestimmten Bereichen des Systeminneren entstehen hohe Temperaturen, die zu Verbrennungen führen können. Wenn Sie bei Fehlfunktionen, wie z.B. bei einem Papierstau, Arbeiten im Systeminneren durchführen, berühren Sie keine Komponenten (im Bereich der Fixiereinheit usw.), die mit dem Warnschild "Caution HOT" gekennzeichnet sind. Es besteht Verbrennungsgefahr.

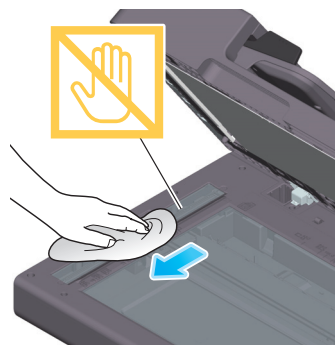
Reinigen des Schlitzglases

- ✓ Führen Sie diesen Vorgang durch, wenn der **Automatische Duplex-Origineleinzug DF-633** auf dem System installiert ist.

- 1 Öffnen Sie den **ADF**.



- 2 Entfernen Sie Flecken auf dem **Schlitzglas** mit einem trockenen, sauberen Tuch.



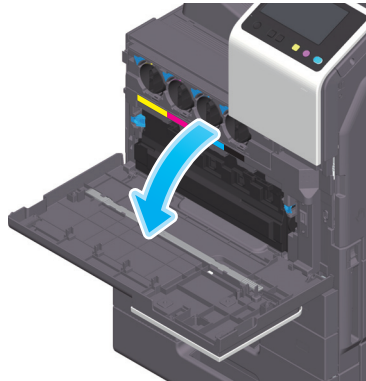
HINWEIS

Berühren Sie nicht das **Schlitzglas**.

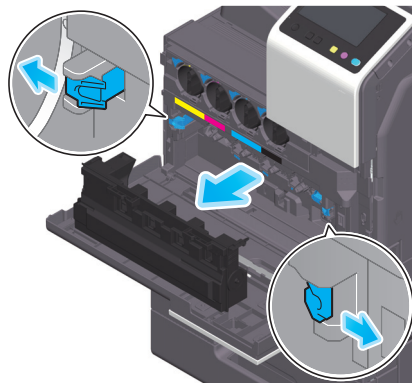
Druckkopfglas reinigen

Die Druckqualität verschlechtert sich, wenn das **Druckkopfglas** verschmutzt ist. Reinigen Sie in diesem Fall das **Druckkopfglas** wie nachfolgend beschrieben.

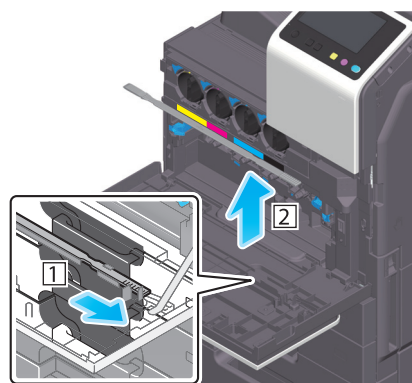
- 1 Öffnen Sie die **Frontklappe** des Systems.



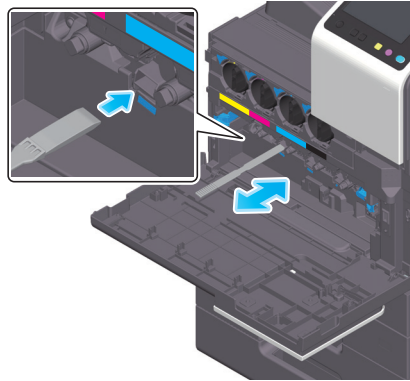
- 2 Entfernen Sie den **Resttonerbehälter**.



- 3 Nehmen Sie den **Druckkopfreiniger** von der **Frontklappe** dieses Systems.



- 4 Führen Sie den **Druckkopfreiniger** vorsichtig ein und schieben Sie ihn entlang des **Druckkopfglases** vollständig nach hinten. Ziehen Sie ihn dann langsam wieder heraus.
- Wiederholen Sie diesen Vorgang etwa dreimal für alle Bereiche des **Druckkopfglases**.

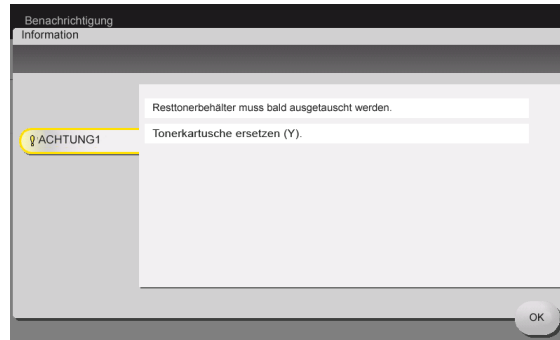


- 5 Bringen Sie den **Druckkopfreiniger** an der **Frontklappe** des Systems an.
- 6 Setzen Sie den **Resttonerbehälter** ein.
- 7 Schließen Sie die **Frontklappe** des Systems.

9.4 Anzeige einer Meldung zum Ersetzen von Verbrauchsartikeln oder Durchführen einer Reinigung

Es erscheint eine Meldung, die angibt, wann Verbrauchsmaterial in diesem System ersetzt werden muss. Es wird auch eine Meldung angezeigt, wenn das **Schlitzglas** verschmutzt ist.

Ersetzen Sie die in der angezeigten Meldung angegebenen Verbrauchsmaterialien oder reinigen Sie das **Schlitzglas**. Wenden Sie sich an Ihren Servicetechniker, wenn die Meldungen auch nach der Ersetzung oder der Reinigung weiterhin angezeigt werden.



9.4.1 Über Entwicklereinheiten

Wenn eine **Entwicklereinheit** ersetzt werden muss, werden Sie anhand einer Meldung dazu aufgefordert, sich an Ihren Servicetechniker zu wenden. Wenn diese Meldung angezeigt wird, wenden Sie sich an Ihren Servicetechniker.

Tipps

- Es müssen Einstellungen vom Servicetechniker eingerichtet werden, damit die Meldung für die **Entwicklereinheit** angezeigt werden kann. In der werksseitigen Standardeinstellung wird diese Meldung nur in manchen Regionen angezeigt. Ausführliche Informationen erhalten Sie von Ihrem Servicetechniker.

9.4.2 Über Bildeinheiten

Wenn eine **Bildeinheit** ersetzt werden muss, werden Sie anhand einer Meldung dazu aufgefordert, sich an Ihren Servicetechniker zu wenden. Wenn diese Meldung angezeigt wird, wenden Sie sich an Ihren Servicetechniker.

Tipps

- Es müssen Einstellungen vom Servicetechniker eingerichtet werden, damit die Meldung für die **Bildeinheit** angezeigt werden kann. In der werksseitigen Standardeinstellung wird diese Meldung nur in manchen Regionen angezeigt. Ausführliche Informationen erhalten Sie von Ihrem Servicetechniker.

9.4.3 Über Trommeleinheiten

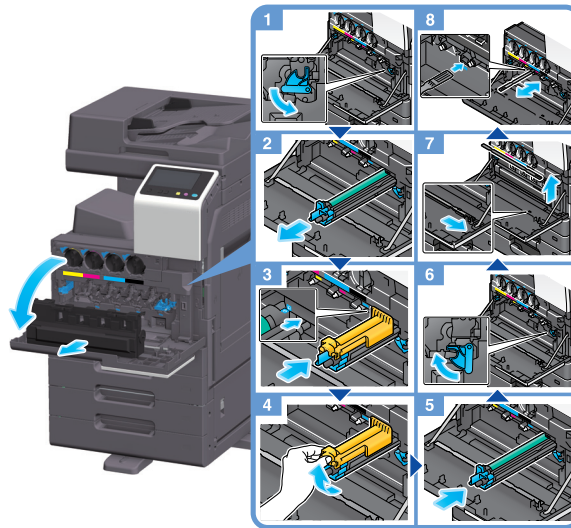
Wenn eine **Trommeleinheit** ersetzt werden muss, werden Sie anhand einer Meldung dazu aufgefordert, sich an Ihren Servicetechniker zu wenden. Wenn diese Meldung angezeigt wird, wenden Sie sich an Ihren Servicetechniker.

Tipps

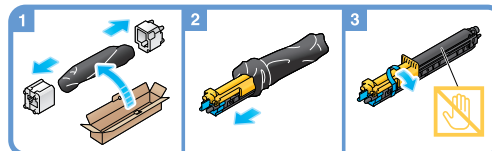
- Es müssen Einstellungen vom Servicetechniker eingerichtet werden, damit die Meldung für die **Trommeleinheit** angezeigt werden kann. In der werksseitigen Standardeinstellung wird diese Meldung nur in manchen Regionen angezeigt. Ausführliche Informationen erhalten Sie von Ihrem Servicetechniker.

Trommeleinheit ersetzen

Die **Trommeleinheit** für Schwarz muss ersetzt werden.



Auspacken der Trommeleinheit



Tipps

- Ihr Servicetechniker nimmt gebrauchte **Trommeleinheiten** entgegen. Wickeln Sie sie in schwarze Kunststoffolie ein und legen Sie sie einzeln in einen Karton.
- Eine **Trommeleinheit** kann durch Belichtung beschädigt werden. Nehmen Sie sie erst kurz vor dem Einsetzen in das System aus dem schwarzen Kunststoffbeutel.
- Nach dem Austausch einer **Trommeleinheit** müssen Sie das **Druckkopfglas** für jede Farbe reinigen. Ausführliche Informationen zum Reinigen des **Druckkopfglases** finden Sie auf Seite 9-9.

⚠️ WARNUNG

- Werfen Sie Toner oder Behälter, die Toner enthalten (z.B. Tonerkartuschen, Entwicklereinheiten und Resttonerbehälter), nicht ins offene Feuer. Der heiße Toner kann spritzen und Verbrennungen oder andere Schäden verursachen.

⚠️ VORSICHT

- Bewahren Sie tonerspezifische Teile (z.B. Tonerkartuschen, Entwicklereinheiten und Resttonerbehälter) nicht innerhalb der Reichweite von Kindern auf. Der an diesen Teilen anhaftende Toner ist gesundheitsschädlich und darf nicht in den Mund gelangen oder verschluckt werden.
- Bewahren Sie tonerspezifische Teile (z.B. Tonerkartuschen, Entwicklereinheiten und Resttonerbehälter) nicht in der Nähe von magnetempfindlichen Geräten wie Präzisionsgeräten oder Datenspeichergeräten auf, da auf diesen sonst Fehlfunktionen auftreten könnten. Dadurch könnte es zu Fehlfunktionen dieser Produkte kommen.
- Öffnen Sie tonerspezifische Teile (z.B. Tonerkartuschen, Entwicklereinheiten und Resttonerbehälter) nicht gewaltsam. Wenn Toner aus der Tonerflasche austritt, achten Sie sorgfältig darauf, den Toner nicht einzuatmen. Darüber hinaus sollte Hautkontakt unbedingt vermieden werden.
- Wenn Toner auf Ihre Haut oder Kleidung gelangt, waschen Sie ihn gründlich mit Seife und Wasser ab.
- Wird Toner eingeatmet, suchen Sie einen gut gelüfteten Raum auf und gurgeln Sie mehrmals mit reichlich Wasser. Wenn Symptome wie Husten auftreten, suchen Sie unverzüglich einen Arzt auf.
- Wenn Toner in Ihre Augen gelangt, spülen Sie diese sofort länger als 15 Minuten unter fließendem Wasser aus. Wenn die Reizungen anhalten, suchen Sie einen Arzt auf.
- Wenn Sie Toner verschlucken, spülen Sie Ihren Mund aus und trinken Sie einige Gläser Wasser. Suchen Sie bei Bedarf einen Arzt auf.

9.4.4 Über Tonerkartuschen

Wenn Toner in der Tonerkartusche ausgeht

Wenn der Austausch einer **Tonerkartusche** unmittelbar bevorsteht, wird eine erweiterte Warnmeldung angezeigt. Halten Sie eine **Tonerkartusche** als Ersatzkartusche gemäß Wartungsvertrag bereit.

Wenn eine Tonerkartusche ersetzt werden muss

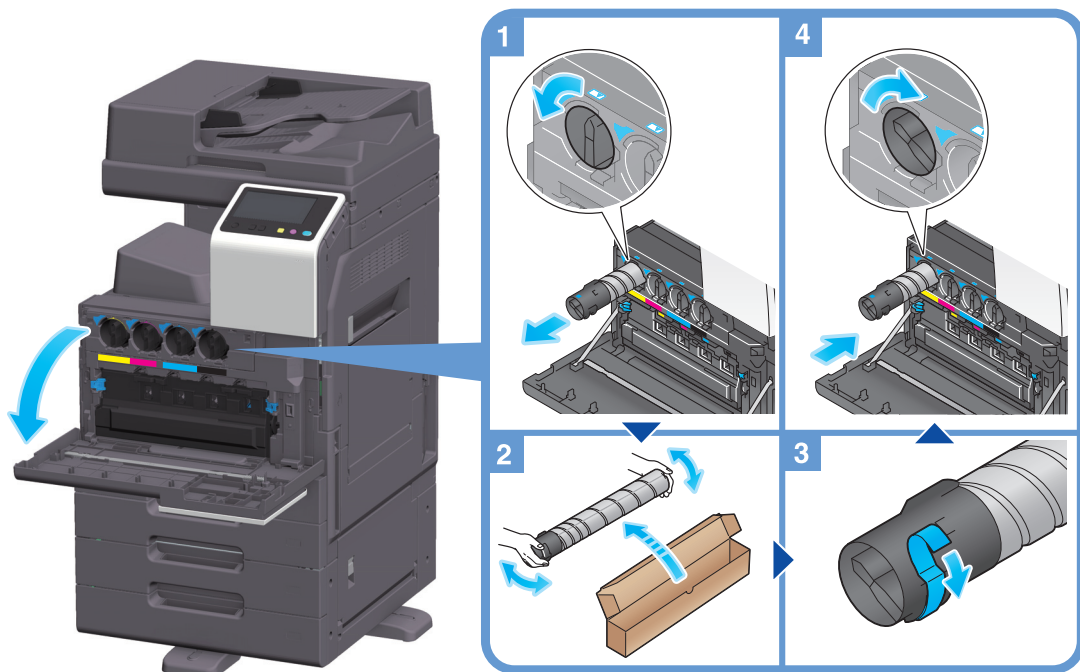
Wenn eine **Tonerkartusche** ersetzt werden muss, wird eine Meldung mit einer entsprechenden Aufforderung angezeigt. Führen Sie den Austausch gemäß Wartungsvertrag durch. Sie können die Vorgehensweise beim Austausch am Bildschirm anzeigen lassen.

Tipps

- Ersetzen Sie keine **Tonerkartusche** für eine Farbe, die nicht angezeigt wird.

Tonerkartusche ersetzen

In der folgenden Abbildung wird die Ersetzung der **gelben Tonerkartusche** gezeigt.



Tipps

- Schütteln Sie eine neue **Tonerkartusche** 5 bis 10 Mal kräftig, bevor Sie sie einsetzen.
- Wenn eine andere Tonerkartusche als die schwarze Tonerkartusche leer ist, kann weiter mit schwarzem Toner gedruckt werden. Tippen Sie auf [Fortfahren] und wählen Sie dann den gewünschten Druckauftrag aus.
- Öffnen Sie eine **Tonerkartusche** (Tonerbehälter) nicht gewaltsam und zerlegen Sie sie nicht.
- Entnehmen bzw. entsorgen Sie nicht den in einer **Tonerkartusche** (Tonerbehälter) verbliebenen Toner.

HINWEIS

Installieren Sie für jede Farbe die entsprechende **Tonerkartusche**. Wenn Sie mit Gewalt versuchen, eine **Tonerkartusche** in der falschen Position zu installieren, kann dies zu einer Systemstörung führen.

⚠ WARNUNG

- Werfen Sie Toner oder Behälter, die Toner enthalten (z.B. Tonerkartuschen, Entwicklereinheiten und Resttonerbehälter), nicht ins offene Feuer. Der heiße Toner kann spritzen und Verbrennungen oder andere Schäden verursachen.

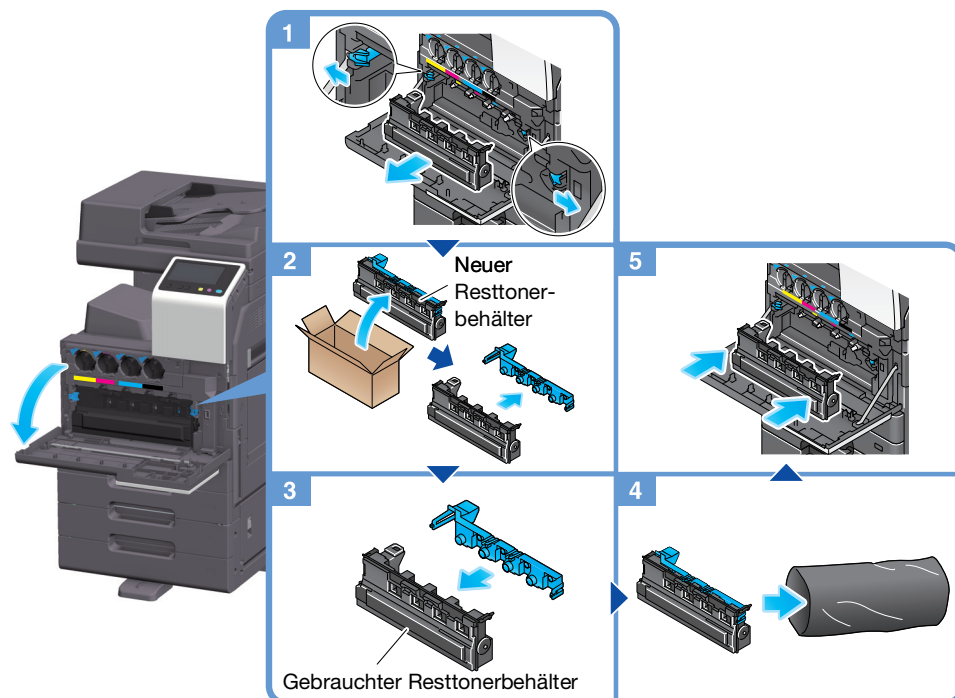
⚠ VORSICHT

- Bewahren Sie tonerspezifische Teile (z.B. Tonerkartuschen, Entwicklereinheiten und Resttonerbehälter) nicht innerhalb der Reichweite von Kindern auf. Der an diesen Teilen anhaftende Toner ist gesundheitsschädlich und darf nicht in den Mund gelangen oder verschluckt werden.
- Bewahren Sie mit tonerspezifische Teile (z.B. Tonerkartuschen, Entwicklereinheiten und Resttonerbehälter) nicht in der Nähe von magnetempfindlichen Geräten wie Präzisionsgeräten oder Datenspeichergeräten auf, da auf diesen sonst Fehlfunktionen auftreten könnten. Dadurch könnte es zu Fehlfunktionen dieser Produkte kommen.
- Öffnen Sie tonerspezifische Teile (z.B. Tonerkartuschen, Entwicklereinheiten und Resttonerbehälter) nicht gewaltsam. Wenn Toner aus der Tonerflasche austritt, achten Sie sorgfältig darauf, den Toner nicht einzuatmen. Darüber hinaus sollte Hautkontakt unbedingt vermieden werden.
- Wenn Toner auf Ihre Haut oder Kleidung gelangt, waschen Sie ihn gründlich mit Seife und Wasser ab.
- Wird Toner eingeatmet, suchen Sie einen gut gelüfteten Raum auf und gurgeln Sie mehrmals mit reichlich Wasser. Wenn Symptome wie Husten auftreten, suchen Sie unverzüglich einen Arzt auf.
- Wenn Toner in Ihre Augen gelangt, spülen Sie diese sofort länger als 15 Minuten unter fließendem Wasser aus. Wenn die Reizungen anhalten, suchen Sie einen Arzt auf.
- Wenn Sie Toner verschlucken, spülen Sie Ihren Mund aus und trinken Sie einige Gläser Wasser. Suchen Sie bei Bedarf einen Arzt auf.

9.4.5 Über Resttonerbehälter

Wenn der **Resttonerbehälter** voll ist, werden Sie anhand einer Meldung zum Austauschen des Behälters aufgefordert (bei Ersetzung durch den Benutzer). Befolgen Sie die angezeigten Anweisungen, um die erforderlichen Maßnahmen zu ergreifen.

Resttonerbehälter ersetzen



Tipps

- Bringen Sie nach dem Ausbau des **Resttonerbehälters** zügig die Verschlusskappe an. Wenn der **Resttonerbehälter** gekippt wird, kann Resttoner verschüttet werden.
- Ihr Servicetechniker nimmt volle **Resttonerbehälter** entgegen. Verstauen Sie ihn in einem Kunststoffbeutel und bewahren Sie diesen in einem Karton auf.

⚠ WARNUNG

- Werfen Sie Toner oder Behälter, die Toner enthalten (z.B. Tonerkartuschen, Entwicklereinheiten und Resttonerbehälter), nicht ins offene Feuer. Der heiße Toner kann spritzen und Verbrennungen oder andere Schäden verursachen.

⚠ VORSICHT

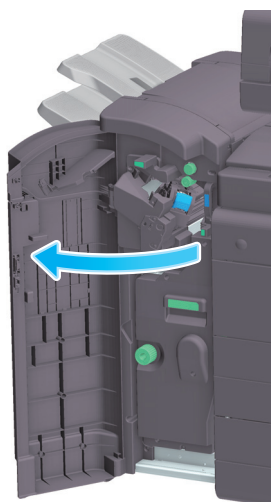
- Bewahren Sie tonerspezifische Teile (z.B. Tonerkartuschen, Entwicklereinheiten und Resttonerbehälter) nicht innerhalb der Reichweite von Kindern auf. Der an diesen Teilen anhaftende Toner ist gesundheitsschädlich und darf nicht in den Mund gelangen oder verschluckt werden.
- Bewahren Sie tonerspezifische Teile (z.B. Tonerkartuschen, Entwicklereinheiten und Resttonerbehälter) nicht in der Nähe von magnetempfindlichen Geräten wie Präzisionsgeräten oder Datenspeichergeräten auf, da auf diesen sonst Fehlfunktionen auftreten könnten. Dadurch könnte es zu Fehlfunktionen dieser Produkte kommen.
- Öffnen Sie tonerspezifische Teile (z.B. Tonerkartuschen, Entwicklereinheiten und Resttonerbehälter) nicht gewaltsam. Wenn Toner aus der Tonerflasche austritt, achten Sie sorgfältig darauf, den Toner nicht einzuatmen. Darüber hinaus sollte Hautkontakt unbedingt vermieden werden.
- Wenn Toner auf Ihre Haut oder Kleidung gelangt, waschen Sie ihn gründlich mit Seife und Wasser ab.
- Wird Toner eingeatmet, suchen Sie einen gut gelüfteten Raum auf und gurgeln Sie mehrmals mit reichlich Wasser. Wenn Symptome wie Husten auftreten, suchen Sie unverzüglich einen Arzt auf.
- Wenn Toner in Ihre Augen gelangt, spülen Sie diese sofort länger als 15 Minuten unter fließendem Wasser aus. Wenn die Reizungen anhalten, suchen Sie einen Arzt auf.
- Wenn Sie Toner verschlucken, spülen Sie Ihren Mund aus und trinken Sie einige Gläser Wasser. Suchen Sie bei Bedarf einen Arzt auf.

9.4.6 Über Heftklammermagazine

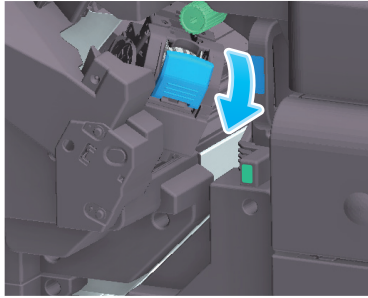
Wenn im **Finisher** keine Heftklammern mehr vorhanden sind, werden Sie anhand einer Meldung zum Nachfüllen von Heftklammern aufgefordert. Befolgen Sie die Hinweise auf dem Aufkleber im System.

Ersetzen eines Heftklammermagazins (für Finisher FS-539/' Finisher FS-539 SD)

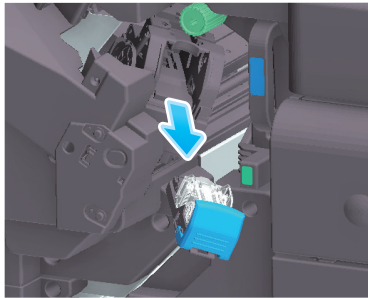
- 1 Öffnen Sie die **Frontklappe** des **Finishers**.



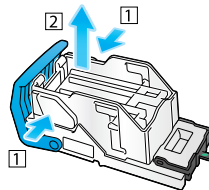
- 2 Entriegeln Sie das **Heftklammermagazin**.



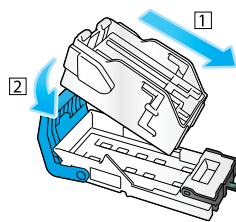
- 3 Ziehen Sie das **Heftklammermagazin** heraus.



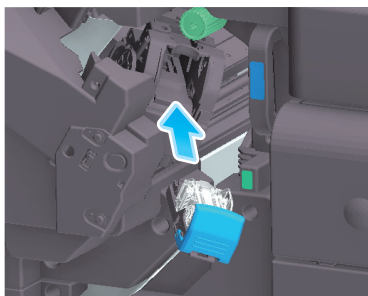
- 4 Entfernen Sie alle leeren Heftklammerbehälter aus dem **Heftklammermagazin**.



- 5 Setzen Sie einen neuen Heftklammerbehälter in das **Heftklammermagazin** ein.



- 6 Setzen Sie das **Heftklammermagazin** ein.



- 7 Schließen Sie die **Frontklappe des Finishers**.

Tipps

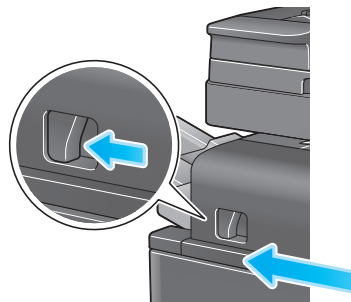
- Entfernen Sie im System verbliebene Heftklammern nicht. Ansonsten werden beim Aktivieren der Heftfunktion keine Blätter geheftet.

HINWEIS

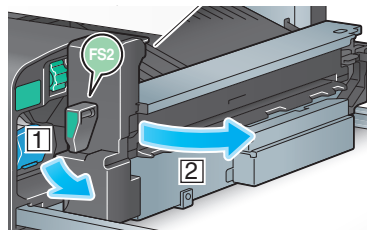
Ersetzen Sie das **Heftklammermagazin** erst dann, wenn die entsprechende Meldung angezeigt wird. Wenn ein **Heftklammermagazin** entfernt wird, bevor die entsprechende Meldung angezeigt wird, kann dies zu einer Systemstörung führen.

Ersetzen eines Heftklammermagazins (für Finisher FS-533)

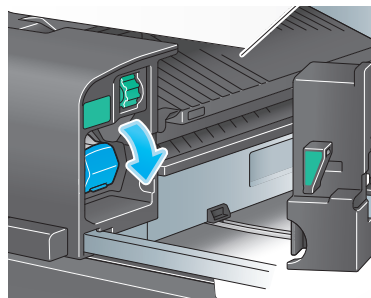
- 1 Drücken Sie den **Entriegelungshebel** zur Seite und verschieben Sie den **Finisher**.



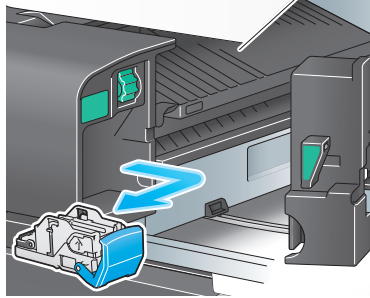
- 2 Ziehen Sie den **Entriegelungshebel der Locheinheit [FS2]** in Pfeilrichtung und öffnen Sie die **Locheinheit**.



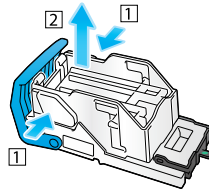
- 3 Entriegeln Sie das **Heftklammermagazin**.



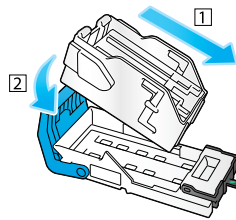
- 4 Ziehen Sie das **Heftklammermagazin** heraus.



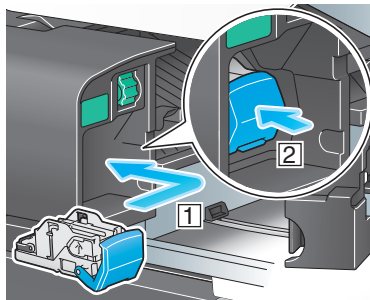
- 5 Entfernen Sie alle leeren Heftklammerbehälter aus dem **Heftklammermagazin**.



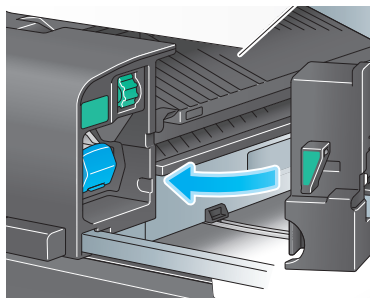
- 6 Setzen Sie einen neuen Heftklammerbehälter in das **Heftklammermagazin** ein.



- 7 Setzen Sie das **Heftklammermagazin** ein.



- 8 Schließen Sie die **Locheinheit**.



- 9 Schließen Sie den **Finisher**.

Tipps

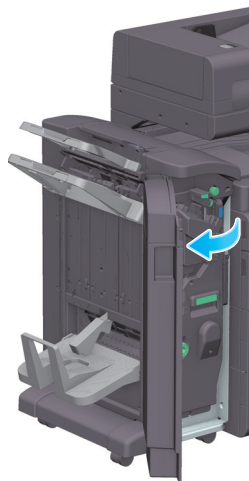
- Entfernen Sie im System verbliebene Heftklammern nicht. Ansonsten werden beim Aktivieren der Heftfunktion keine Blätter geheftet.

HINWEIS

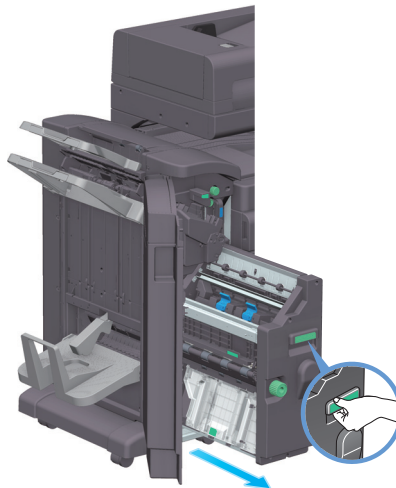
Ersetzen Sie das **Heftklammermagazin** erst dann, wenn die entsprechende Meldung angezeigt wird. Wenn ein **Heftklammermagazin** entfernt wird, bevor die entsprechende Meldung angezeigt wird, kann dies zu einer Systemstörung führen.

Ersetzen eines Rückenheftklammermagazins (für Finisher FS-539 SD)

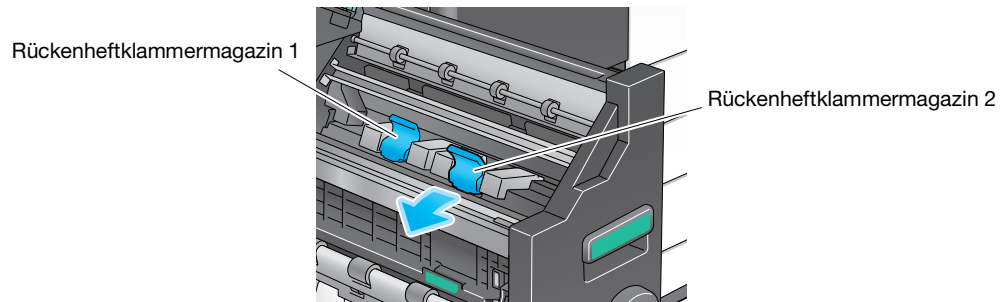
- 1 Öffnen Sie die **Frontklappe** des **Finishers**.



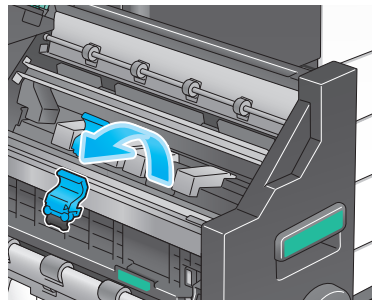
- 2 Ziehen Sie den **Broschürenfinisher** heraus.



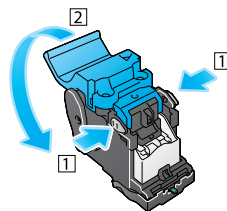
- 3 Klappen Sie den blauen Hebel des **Rückenheftklammermagazins** nach vorn in Ihre Richtung um.



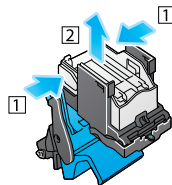
- 4 Ziehen Sie das **Rückenheftklammermagazin** heraus.



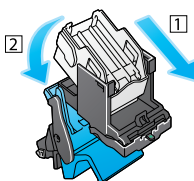
- 5 Öffnen Sie die Abdeckung des **Rückenheftklammermagazins**.



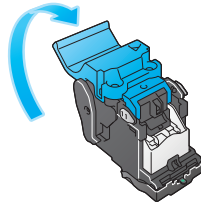
- 6 Entfernen Sie alle leeren Heftklammerbehälter aus dem **Rückenheftklammermagazin**.



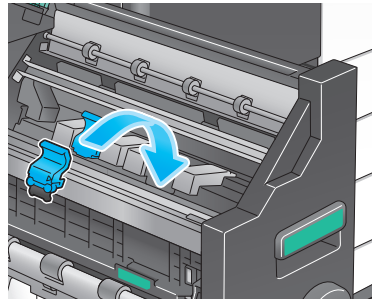
- 7 Setzen Sie einen neuen Heftklammerbehälter in das **Rückenheftklammermagazin** ein.



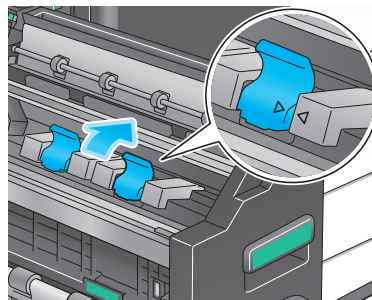
- 8 Schließen Sie die Abdeckung des **Rückenheftklammermagazins**.



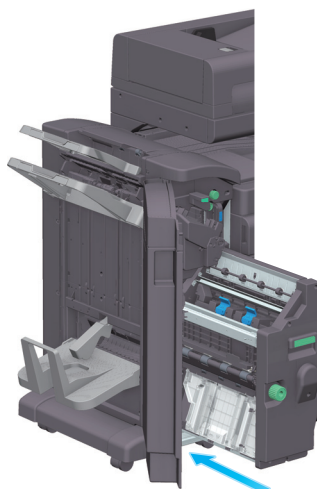
- 9 Setzen Sie das **Rückenheftklammermagazin** ein.



- 10 Klappen Sie den blauen Hebel des **Rückenheftklammermagazins** nach hinten um.
→ Überprüfen Sie, ob die Markierung des **Rückenheftklammermagazins** mit der Markierung am **Broschürenfinisher** übereinstimmt.



- 11 Drücken Sie den **Broschürenfinisher** hinein.



- 12 Schließen Sie die **Frontklappe** des **Finishers**.

 **Tipps**

- Entfernen Sie im System verbliebene Heftklammern nicht. Ansonsten werden beim Aktivieren der Heftfunktion keine Blätter geheftet.

HINWEIS

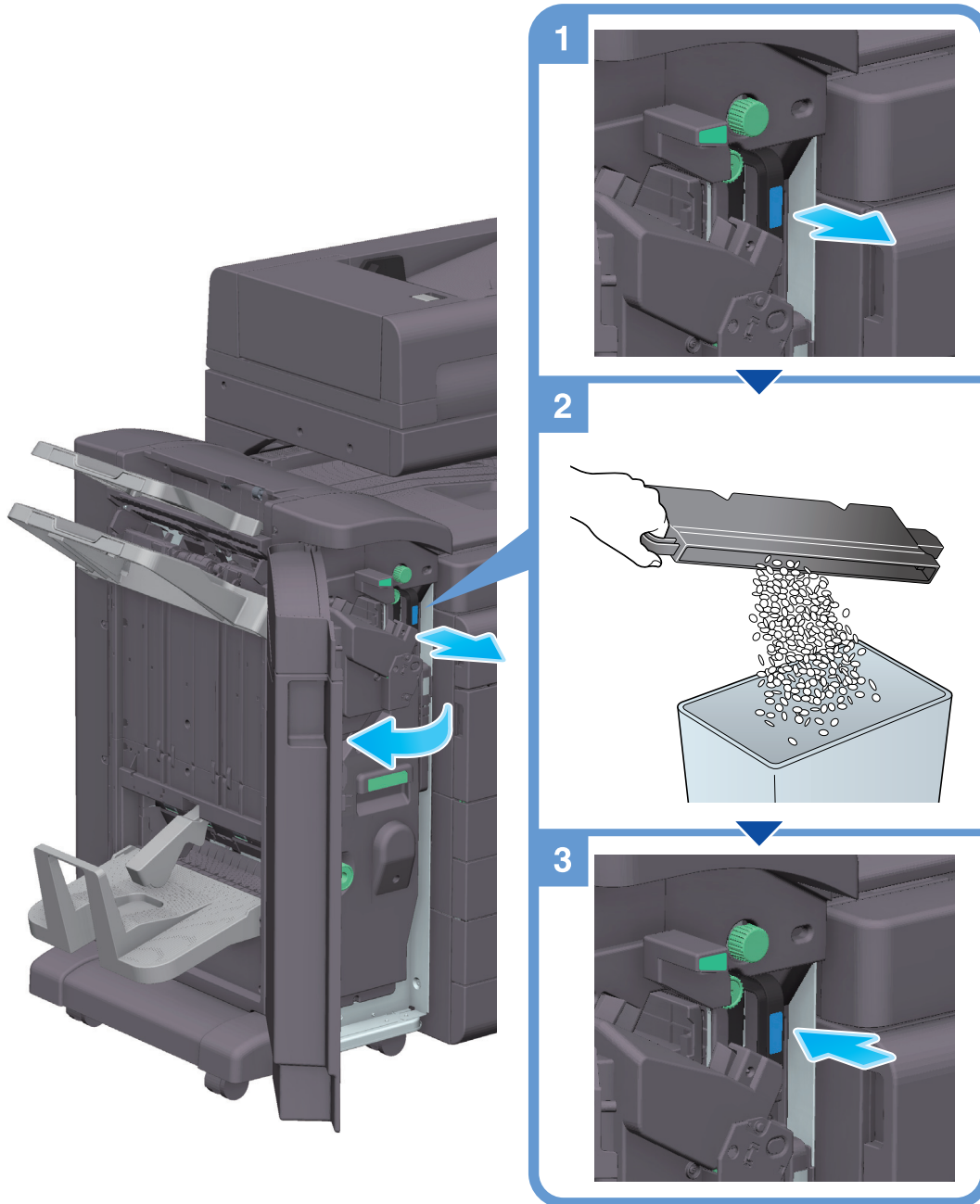
Fassen Sie den **Broschürenfinisher** beim Herausziehen nur am Griff an. Andernfalls könnten Ihre Hand oder Ihr Finger im System eingeklemmt werden.

Ersetzen Sie das **Heftklammermagazin des Broschürenfinishers** erst dann, wenn die entsprechende Meldung angezeigt wird. Wenn ein **Heftklammermagazin des Broschürenfinishers** entfernt wird, bevor die entsprechende Meldung angezeigt wird, kann dies zu einer Systemstörung führen.

9.4.7 Über Lochabfälle

Wenn der Locherabfallbehälter voll ist, werden Sie anhand einer Meldung zur Entsorgung des Lochabfalls aufgefordert (bei Ersetzung durch den Benutzer). Befolgen Sie die Hinweise auf dem Aufkleber im System.

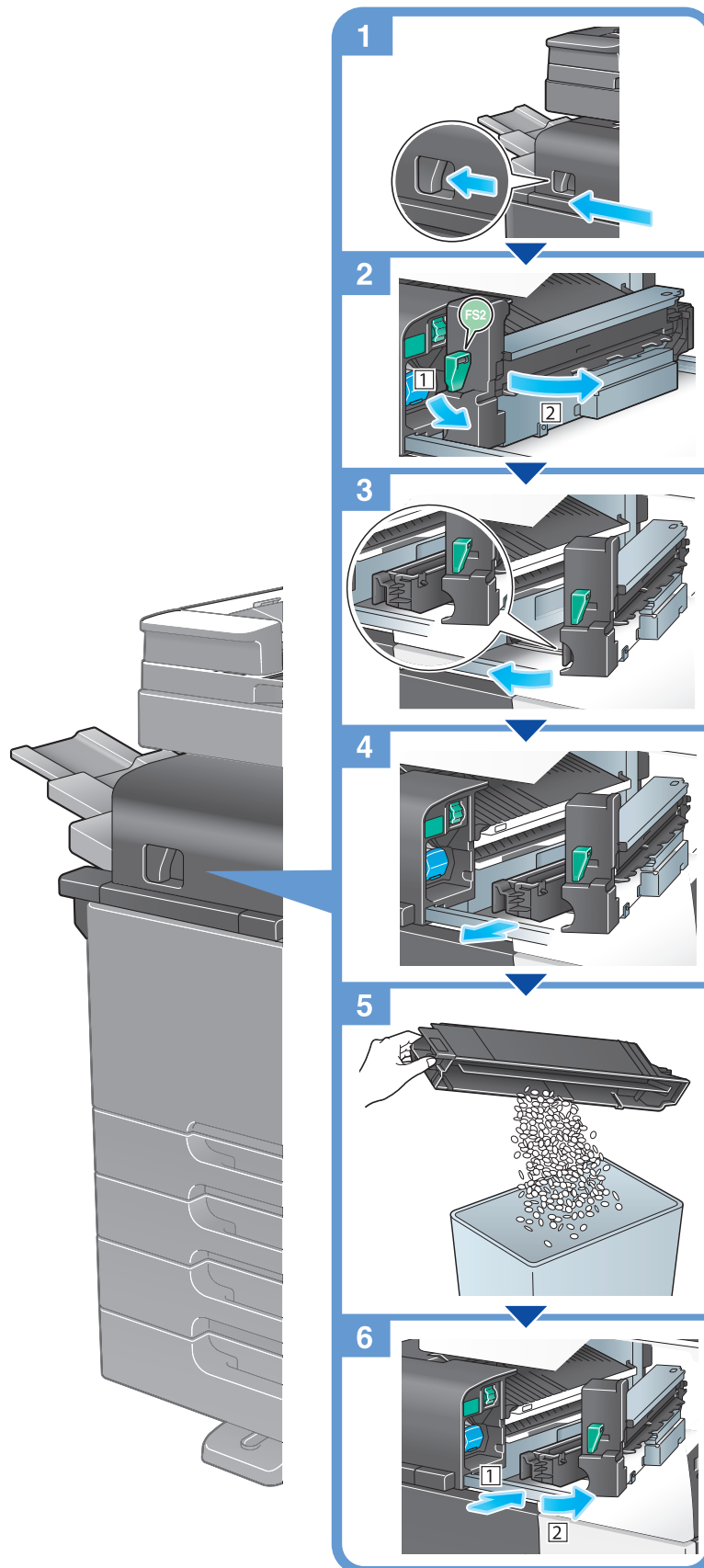
Umgang mit Lochabfällen (für Finisher FS-539/Finisher FS-539 SD)



Tipps

- In der Abbildung wird der **Finisher FS-539 SD** mit installierter **Locheinheit PK-524** und **Relais-Einheit RU-514** dargestellt.

Umgang mit Lochabfällen (für Finisher FS-533)



Tipps

- In der Abbildung wird der **Finisher FS-533** mit installierter **Locheinheit PK-519** dargestellt.